



PP-30
嵌入式
(施工孔徑31公厘)



PP-110
壁掛式



PUA-310V
桌上型



PUA-310V1
壁掛式



QR code

PQ-510
壁掛式

內建
TCP/IP



PP-311
壁掛式
可設定密碼



PP-811
壁掛式
搭配4門門禁控制器(PC-1074),
可管制4個門雙向進出



PZ-810
壁掛式

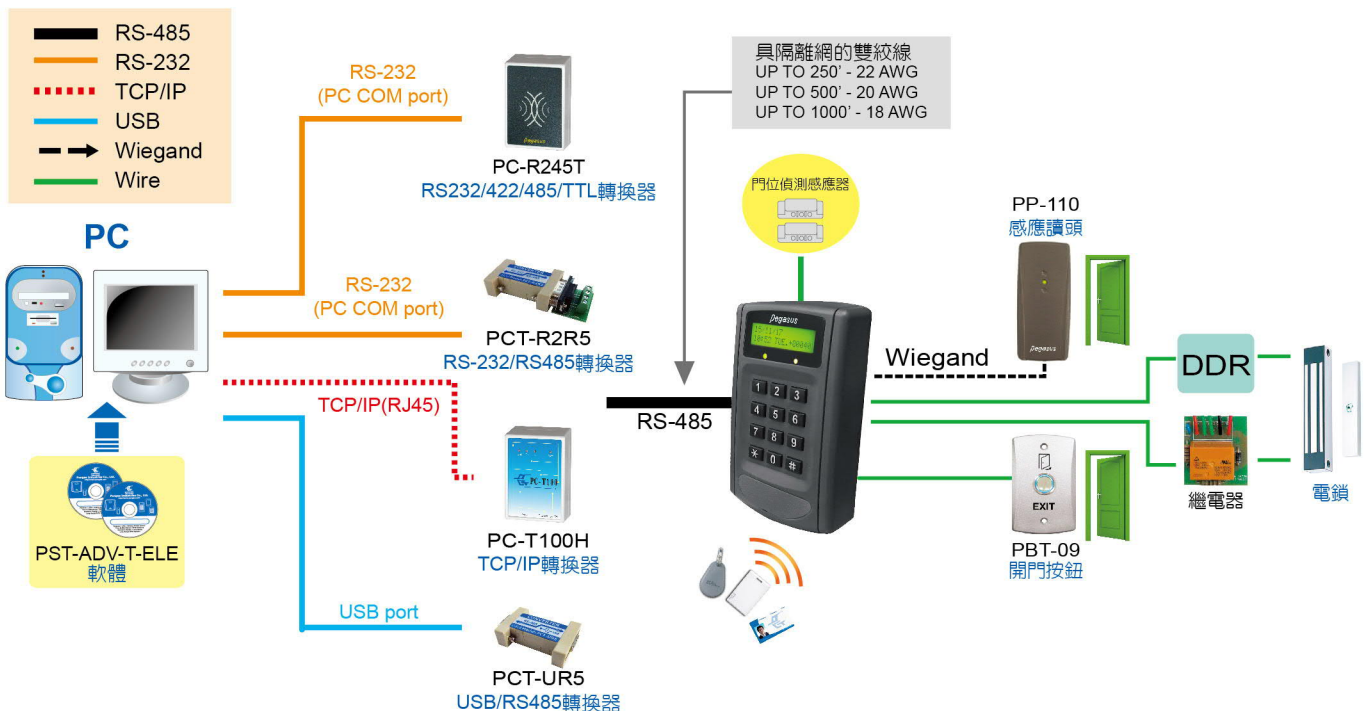


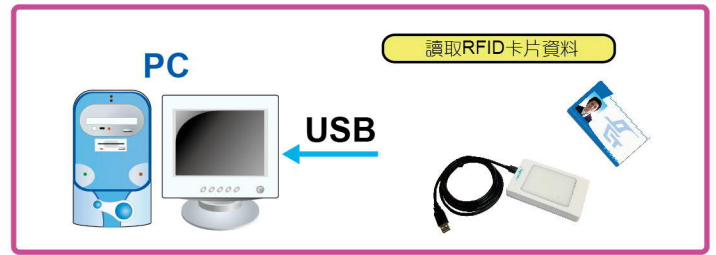
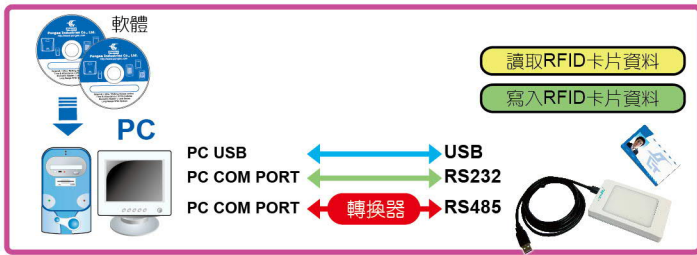
PP-610
壁掛式



PW-710
桌上型

架構圖





應用範例

<p>PUA-310V1 壁掛式</p>	<p>— ABA —</p> <p>— RS-232 —</p> <p>— RS-485 —</p> <p>— USB —</p> <p>— Wiegand —</p>		<p>人機介面 機台管理</p>
<p>PUA-310V1 壁掛式</p>	<p>— ABA —</p> <p>— RS-232 —</p> <p>— RS-485 —</p> <p>— Wiegand —</p>		<p>充電站</p>
<p>PUA-310V 桌上型</p>	<p>— USB(U1) — 即插即用 (鍵盤模擬)</p> <p>— USB(U2) — 雙向讀寫</p>		<p>POS主機 會員管理 影印機控制</p>

介紹

- 感應讀卡頭，可與本公司(或其他廠牌)離線型或連線型控制主機連接，構成感應式門禁、出勤、電梯樓層控制管理系統。

功能

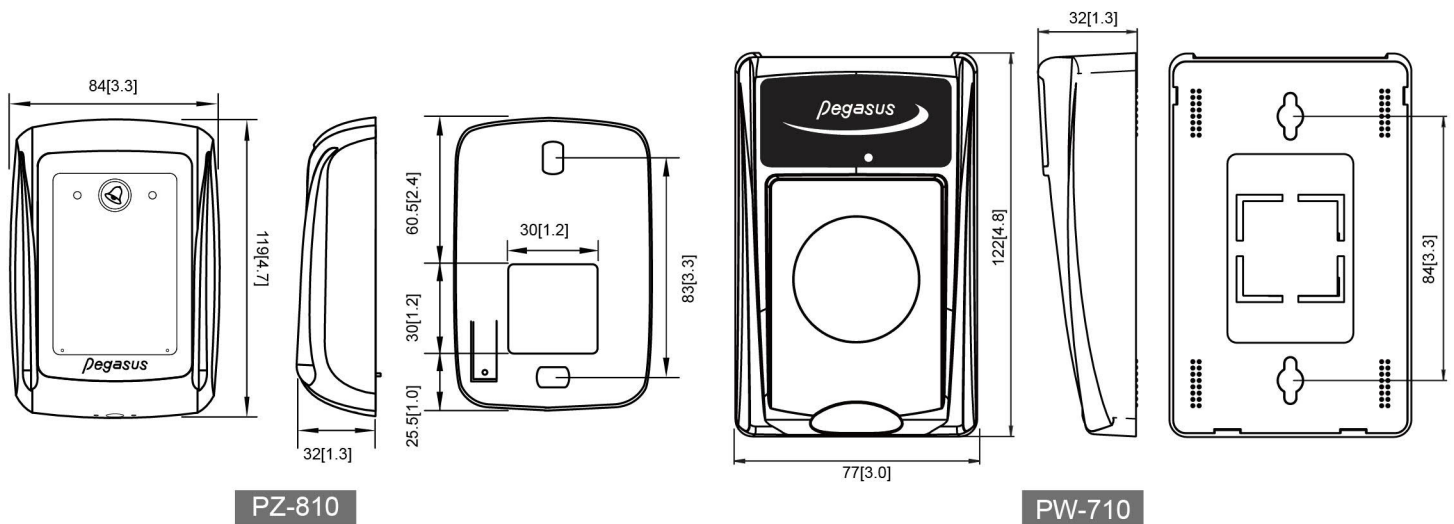
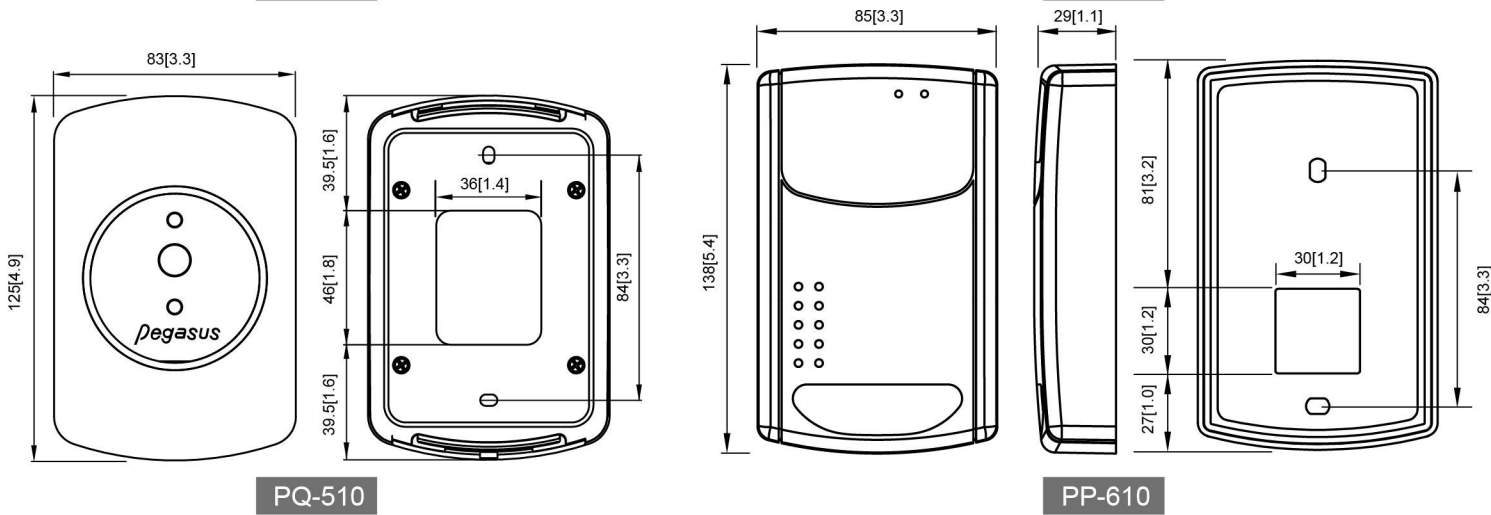
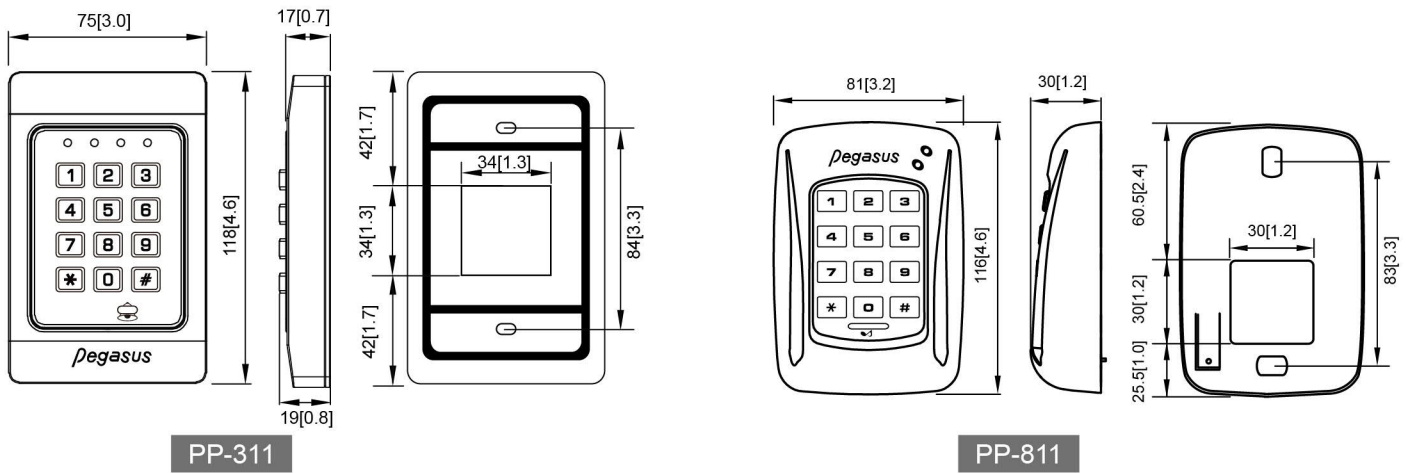
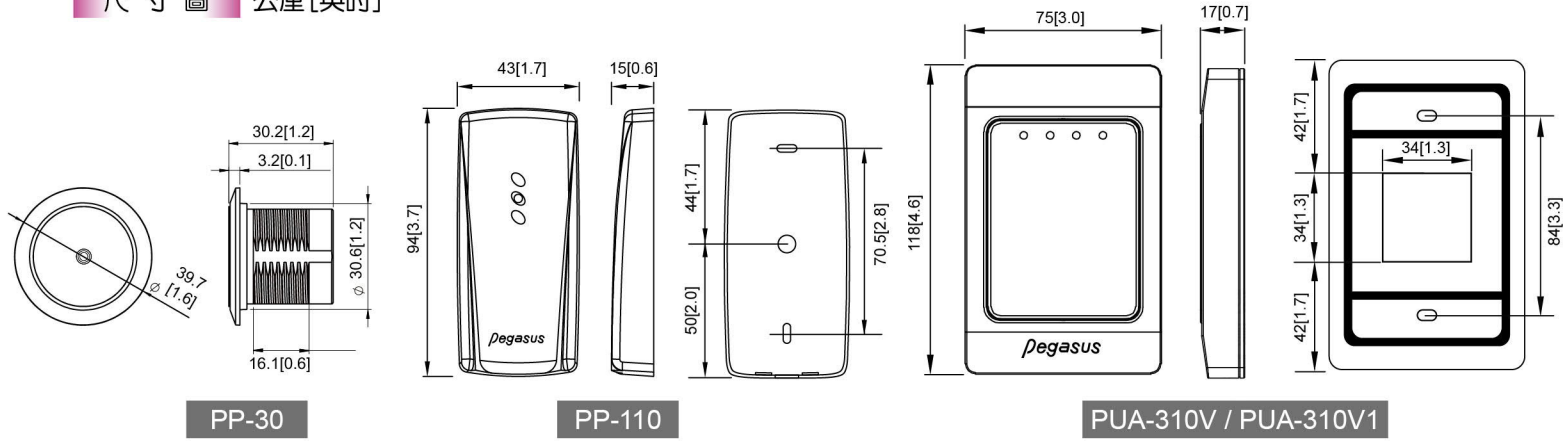
- 多種卡號輸出格式可由指撥開關調整設定(ASCII ID, 十進制, 十六進制)
- 具有雙色電源及狀態指示燈。
- 內建蜂鳴器為警響提示。
- 具蜂鳴器和LED回饋訊號。
- 具防破壞偵測。
- 推出防拷Q Type與目前市面上感應系列格式皆不相容。
- 雙頻多重技術(EM、Mifare ISO15693、ISO14443A/B)感應讀頭(選項)。
- 內具 CPU 看門狗(watch dog)裝置，可預防當機。
- 系統支援

可搭配本公司(或其他廠牌)

離線型系統：PP-87V或5878G系列主機











連線型系統：可搭配本公司PP-6750V主機或PP-85, PZ-85, PP-35, PP-36, PP-56, PP-3790, PP-3702T 系列主機

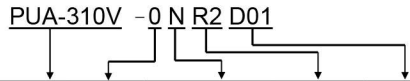
尺寸圖 公厘[英吋]



QR code

規 格

外觀											
型號	PP-30	PP-110	PUA-310V1	PUA-310V	PP-311	PP-811	PZ-810	PP-610	PW-710	PQ-510	
頻率	---		雙頻			---					
	125KHz ASK / 125KHz FSK / 13.56MH / 防拷M3格式										
辨識卡片	EM 4001, EM 4102或相容, TEMIC 5557, Mifare S50, S70, Mifare Ultralight, Mifare DESFire, Felica, NFC Tag										
安裝方式	嵌入式	壁掛式		桌上型	壁掛式			桌上型 / 壁掛式	壁掛式		
按鍵	無	無		無	3X4按鍵	3X4按鍵	無	無	無	無	
防塵 / 防水	有	有		無	有	有	有	有	有	無	
讀取距離	EM 125KHz ASK	6~7cm	6~18cm	6~19cm	5~6cm	6~18cm	6cm	3cm	5~22cm	5~6cm	5.5cm
	HC 125KHz FSK	3cm	6~8cm	6~10cm	5~6cm	6~10cm	---	3cm	---	5~6cm	4cm
	Mifare 13.56MHz	3cm	4~7cm	5~7cm	5~6cm	5~6cm	---	3.5cm	5~8cm	5~6cm	3.5cm
	防拷M3格式	---	---	6~8cm	---	---	---	3.5cm	---	---	---
	QR Code	---	---	---	---	---	---	---	---	---	16cm
輸出格式	RS-232 /Wiegand 26/34bits / ABA Track2)	RS-232/RS-485/Wiegand 26/34bits <26~64bits(選項)> / ABA Track2) / USB		USB	RS-232 / RS-485 / Wiegand 26 bits	RS-485	RS-232/RS-485/ Wiegand 26/34bits / ABA Track2 / USB TCP/IP	RS-232/RS-485/Wiegand 26/34bits / ABA Track2 / USB			
傳輸速率	9,600 bps N, 8, 1(19,200 bps N, 8, 1)(選項)										
工作電壓 (DC)	12V	5V / 12V / 24V		藉由USB	12V	12V	5V / 12V				
狀態指示	LED(電源/讀取狀態)										
狀態聲響	內建蜂鳴器										
防破壞偵測	有										
Watchdog功能	有										
訊號回饋(LED/蜂鳴器)	有					無					
工作溫度	-10°C~75°C										
儲存溫度	-20°C~85°C										
材質 / 顏色	PC/黑	ABS/咖啡	PC/黑、白	PC/黑、白	PC/白	ABS/咖啡	鋅合金/銀	ABS/咖啡	ABS/黑色	PC/白	
尺寸(LxWxH)mm	39.7 (直徑)	94 x 43 x 15	118 x 75 x 17	118 x 75 x 17	118 x 75 x 17	116 x 81 x 30	119 x 84 x 32	138 x 85 x 29	122x 77 x 32	125 x 83 x 27	
認證	CE					---		CE			



型號	灌膠	卡片格式	通訊介面	編碼	讀取卡號					輸出卡號格式					Checksum						
					反向註一	正向註一	2bytes	3bytes	4bytes	5bytes	十進制	十六進制	8位碼	10位碼		14位碼					
PUA-310V PUA-310V1 PP-311	0 無灌膠	N: 125KHz ASK EM	R2:RS-232 R5:RS-485 U1:USB	D01				●			●										
				D02				●			●										
				D03							●				●						
				D04							●					●					
				D05									●				●				
				H01										●							
				H02											●						
				D01									●								
				D02									●								
				D03									●								
				W:Wiegand					26: 26bit; 34: 34bit <42/44/64 bits(選項)>												
				1 灌膠 (防水)	M0/M1/M8: 13.56MHz Mifare (Ultralight, NFC Tag,) MD: 13.56MHz Mifare DESFire (Ultralight, NFC Tag) F: 13.56MHz Mifare & Felica (Ultralight, NFC Tag)	R2:RS-232 R5:RS-485 U1:USB	D01	●				●			●						
							D02	●				●			●						
							D03	●						●							
							D04	●						●							
	D05		●							●			●								
	D06		●							●			●								
	D07		●								●		●								
	D08		●								●										
	D09	●							●				●								
	D10		●							●			●								
	H01	●											●								
	H02	●											●								
	H03		●										●								
	H04		●										●								
	H05	●											●					●			
	H06	●								●					●						
	H07	●								●											
	H08		●							●											
	D01	●								●											
D02		●							●												
D03	●								●												
D04		●							●												
W:Wiegand					26: 26bit, 34: 34bit , 58: 58bit<42/44/64 bits(選項)>																
HC: 125KHz FSK		R2:RS-232 R5:RS-485 U1:USB	D01					●			●										
			D02					●			●										
			H01								●										
			H02								●										
			D01								●										
			D02								●										
A:ABA					D01: ●, D02: ●, H01: ●, H02: ●																
W:Wiegand					同時支援 26&34bit <32、35、36、37、40、42、48bit 為選項>																

註一

例: 卡片UID(標準卡號-正向16進制)卡號 : 7C 90 E0 65

	十六進制		十進制(10位碼)	十進制(10位碼)	十進制(8位碼)
正向卡號	<u>7C 90 E0 65</u>	→	2089869413	31888, 57445	14457445
			7C 90 E0 65 ↓ 2089869413	7C90 E065 ↓ 31888 57445	90 E065 ↓ 144 57445
			代碼: D08	代碼: D10	代碼: D05
反向卡號	<u>65 E0 90 7C</u>	→	1709215868	26080, 36988	22436988
			65 E0 90 7C ↓ 1709215868	65E0 907C ↓ 26080 36988	E0 907C ↓ 224 36988
			代碼: D04	代碼: D09	代碼: D01

※U1 : Plug & Play, 資料讀取即刻拋出(鍵盤模擬輸出, 即插即用)

※U3 : USB介面模擬串列埠(RS-232 comport)

※RS-232輸出標準方式: <STX>000043090892<CR><LF><ETX>

※RS-485輸出標準方式: <STX>000043090892<CR><LF><ETX>

※Mn : M0為 讀取Mifare UID序號

M1由客戶專用Mifare 區段(使用客戶Key)讀取卡號

M8由Pegasus專用Mifare 區段(使用pegasus Key)讀取卡號

※另有M2系列支援讀寫功能, U2系列支援USB雙向讀寫功能

Mifare is a registered trademark of NXP B.V.
MIFARE DESFire is a registered trademark of NXP B.V.
FeliCa is a trademark of Sony Corporation.