

雙頻
125kHz
13.56MHz

雙解碼
ASK
FSK



PP-30



PP-110



PUA-310V(桌上型)



PUA-310V1(壁掛式)



PUA-311



PP-5210



PP-5211

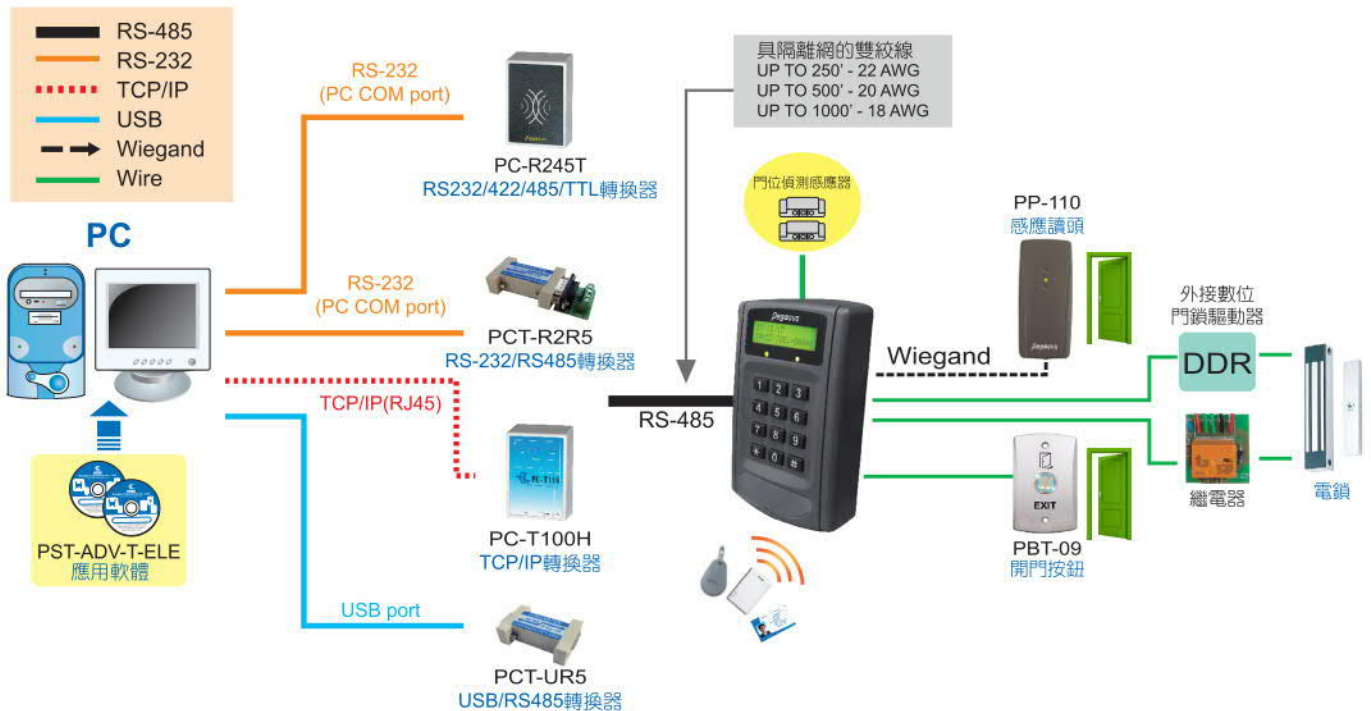


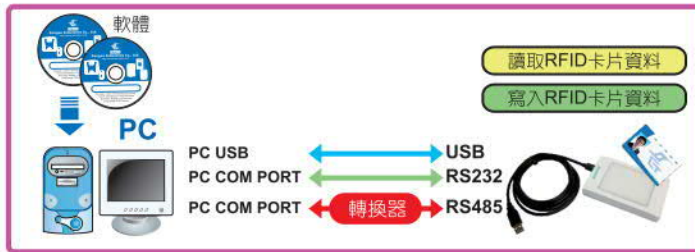
PP-610



PW-710

架構圖





應用範例

 <p>PUA-310V1 壁掛式</p>	<p>— RS-232 — — RS-485 — — USB —</p>		<p>人機介面 機台管理</p>
 <p>PUA-310V1 壁掛式</p>	<p>— RS-232 — — RS-485 —</p>		<p>充電站</p>
 <p>PUA-310V 桌上型</p>	<p>— USB —</p>		<p>POS主機 會員管理 影印機控制</p>

介紹

- 感應讀卡頭，可與本公司(或其他廠牌) 離線型或連線型控制主機連接，構成感應式門禁、出勤、電梯樓層控制管理系統。

功能










- 多種卡號輸出格式可由指撥開關調整設定(ASCII ID，十進制，十六進制)
- 具有雙色電源及狀態指示燈。
- 內建蜂鳴器為聲響提示。
- 具蜂鳴器和LED回饋訊號。
- 具防破壞偵測。
- 推出防拷Q Type與目前市面上感應系列格式皆不相容。
- 雙頻多重技術(EM、Mifare ISO15693、ISO14443A/B)感應讀頭(選項)。
- 內具 CPU 看門狗(watch dog)裝置，可預防當機。
- 系統支援

可搭配本公司(或其他廠牌)

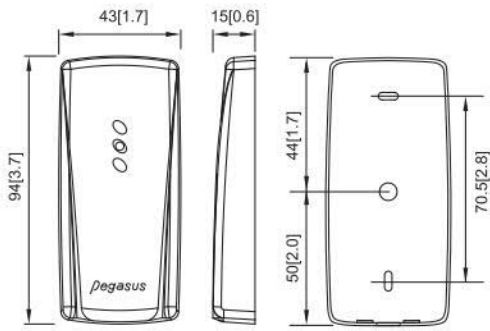
離線型系統：PP-87V或5878G系列主機

連線型系統：可搭配本公司PP-6750V主機或PP-85，PZ-85，PP-35，PP-36，PP-56，PP-3790，PP-3702T 系列主機

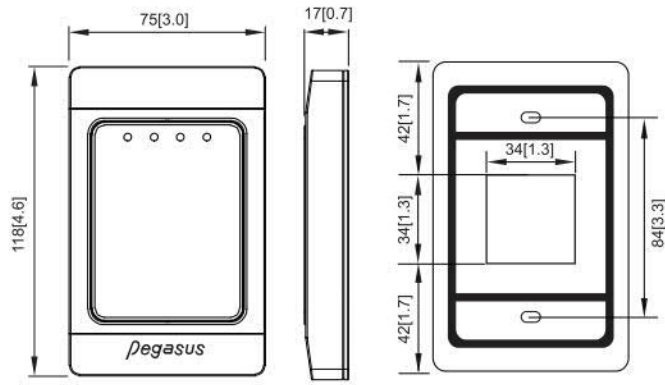
規 格

外觀									
型號	PP-30	PP-110	PUA-310V1	PUA-311	PUA-310V	PP-5210	PP-5211	PP-610	PW-710
頻率	125KHz ASK 125KHz FSK	125KHz ASK 125KHz FSK		125KHz ASK	125KHz ASK 13.56MHz 雙頻	125KHz ASK 13.56MHz			
	13.56MHz	13.56MHz	13.56MHz 防拷M3格式 雙頻	125KHz FSK					
辨識卡片	EM 4001 EM 4102 或相容 / TEMIC 5557	EM 4001, EM 4102 或相容 / TEMIC 5557		EM 4001, EM 4102 或相容 / TEMIC 5557 /	EM 4001, EM 4102 或相容 / TEMIC 5557				
	Mifare S50, S70, Ultra Light	Mifare S50, S70, Ultra Light	Mifare S50, S70, Ultra Light M3格式		Mifare S50, S70, Ultra Light				
安裝方式	埋入式	壁掛式			桌上型	壁掛式			桌上型 / 壁掛式
按鍵	無	無		3X4按鍵	無	無	3X4薄膜按鍵	無	無
防塵 / 防水	有	有		無	無	有		有	有
讀取距離	EM 125KHz ASK 125KHz FSK	6~7cm	6~18cm	6~19cm	6~18cm	5~6cm	6~20cm	8~21cm	5~22cm
	Mifare 13.56MHz 防拷M3格式	3cm	6~8cm	6~10cm	6~10cm	5~6cm	---	---	---
		3cm	4~7cm	5~7cm	---	5~6cm	5~8cm	5~8cm	5~8cm
		---	---	6~8cm	---	---	---	---	---
輸出格式	RS-232 /Wiegand 26/34bits /ABA Track2)	RS-232/RS-485/Wiegand 26/34bits <26~64bits(選項)> / ABA Track2) / USB		RS-232 / RS-485 / Wiegand 26 bits	USB	Wiegand 26 bits			Wiegand 26/ 34 bits / ABA (Track2)
									RS-232/RS-485/ Wiegand 26/34bits / ABA Track2) / USB
傳輸速率	9,600 bps N, 8, 1(19,200 bps N, 8, 1)(選項)								
工作電壓	12V DC	5V DC / 12V DC / 24V DC			藉由USB	12V DC			
狀態指示	LED(電源/讀取狀態)								
狀態聲響	內建蜂鳴器								
防破壞偵測	有								
Watchdog功能	有								
訊號回饋(LED/蜂鳴器)	有								
工作溫度	-10°C~75°C								
儲存溫度	-20°C~85°C								
材質 / 顏色	PC/黑	ABS/咖啡	PC/黑、白	ABS/黑、白	PC/黑、白	ABS/黑	ABS/黑	ABS/咖啡	ABS/黑色
尺寸(LxWxH)mm	39.7 (直徑)	94 x 43 x 15	118 x 75 x 17	118 x 75 x 16	118 x 75 x 17	115 x 78 x 31	115 x 78 x 31	138 x 85 x 29	122 x 77 x 32
認證	---	CE		---	CE		---	---	---

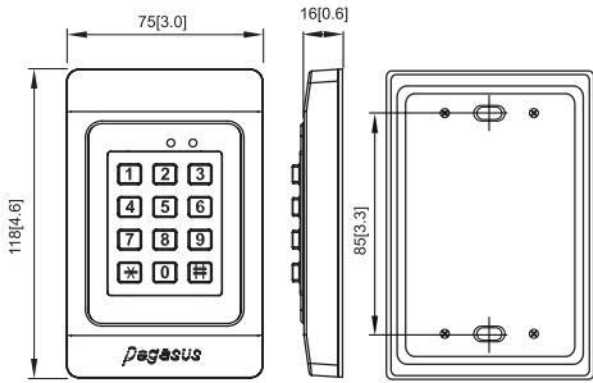
尺寸圖 公厘[英吋]



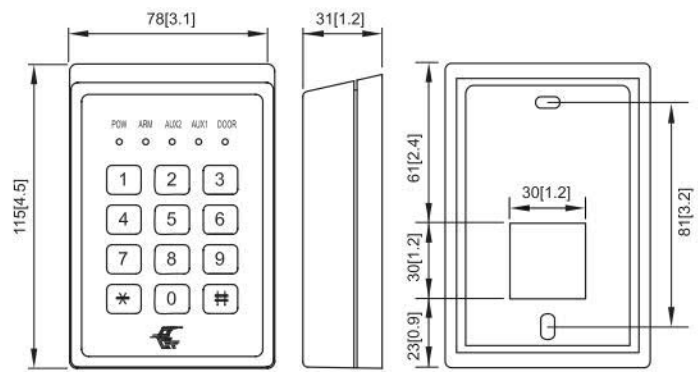
PP-110



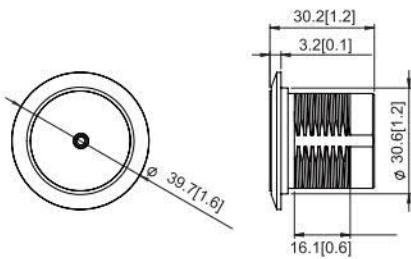
PUA-310V / PUA-310V1



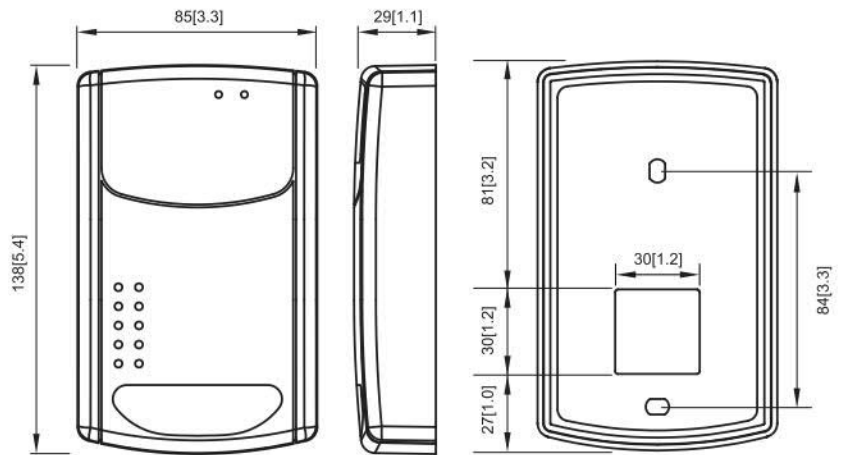
PUA-311



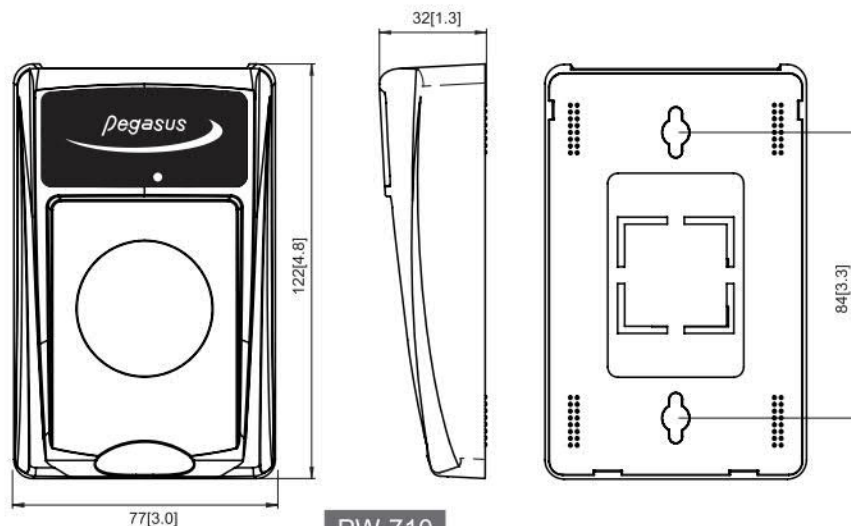
PP-5210 / PP-5211



PP-30



PP-610



PW-710

如何訂購

PUA-310V -0 N R2 D01

型號	灌膠	卡片格式	通訊介面	編碼	讀取卡號					輸出卡號格式					CheckSum						
					反向註一	正向註一	2bytes	3bytes	4bytes	5bytes	十進制	十六進制	8位碼	10位碼		14位碼					
PUA-310V PUA-310V1 PP-311	0:無灌膠	N: 125KHz ASK EM	R2:RS-232 R5:RS-485 U1:USB	D01				●			●										
				D02				●			●		●								
				D03						●			●								
				D04							●		●								
				D05								●				●					
				H01									●								
				H02									●			●					
				D01								●		●							
				D02								●				●					
				D03								●					●				
				W:Wiegand 26: 26bit; 34: 34bit <42/44/64 bits(選項)>																	
				1:灌膠 (防水)	M0/M1/M8: 13.56MHz Mifare (Ultralight, NFC Tag,) MD: 13.56MHz Mifare DESFire (Ultralight, NFC Tag) F: 13.56MHz Mifare & Felica (Ultralight, NFC Tag)	R2:RS-232 R5:RS-485 U1:USB	D01	●			●			●			●				
							D02	●			●			●			●				
							D03	●				●			●			●			
							D04	●					●		●			●			
	D05		●						●			●			●						
	D06		●						●			●			●						
	D07		●							●		●			●						
	D08		●							●		●			●						
	D09	●						●				●			●						
	D10		●						●			●			●						
	H01	●										●			●						
	H02	●										●			●						
	H03		●									●			●						
	H04		●									●			●						
	H05	●										●			●			●			
	H06	●							●			●			●						
	H07	●							●			●			●						
	H08		●						●			●			●						
	D01	●							●			●									
D02		●						●			●										
D03	●							●			●										
D04		●						●			●										
W:Wiegand 26: 26bit, 34: 34bit , 58: 58bit<42/44/64 bits(選項)>																					
HC: 125KHz FSK		R2:RS-232 R5:RS-485 U1:USB	D01				●		●			●									
			D02				●		●			●									
			H01							●			●								
			H02							●			●								
			D01							●			●								
			D02							●			●								
A:ABA					D01						●										
A:ABA					H01					●											
A:ABA					H02					●											
W:Wiegand 同時支援 26&34bit <32、35、36、37、40、42、48bit 為選項>																					

註一

例: 卡片UID(標準卡號-正向16進制)卡號 : 7C 90 E0 65

	十六進制	十進制(10位碼)	十進制(10位碼)	十進制(8位碼)
正向卡號	7C 90 E0 65	→ 2089869413	31888, 57445	14457445
		↓	↓	↓
		7C 90 E0 65	7C90 E065	90 E065
		↓	↓	↓
		2089869413	31888 57445	144 57445
		代碼: D08		代碼: D10
		代碼: D05		
反向卡號	65 E0 90 7C	→ 1709215868	26080,36988	22436988
		↓	↓	↓
		65 E0 90 7C	65E0 907C	E0 907C
		↓	↓	↓
		1709215868	26080 36988	224 36988
		代碼: D04		代碼: D09
		代碼: D01		

※U1 : Plug & Play, 資料讀取即刻拋出(鍵盤模擬輸出, 即插即用)

※U3 : USB介面模擬串列埠(RS-232 comport)

※RS-232輸出標準方式: <STX>000043090892<CR><LF><ETX>

※RS-485輸出標準方式: <STX>000043090892<CR><LF><ETX>

※Mn : M0為 讀取Mifare UID序號

M1由客戶專用Mifare 區段(使用客戶Key)讀取卡號

M8由Pegasus專用Mifare 區段(使用pegasus Key)讀取卡號

※另有M2系列支援讀寫功能, U2系列支援USB雙向讀寫功能

Mifare is a registered trademark of NXP B.V.
MIFARE DESFire is a registered trademark of NXP B.V.
FeliCa is a trademark of Sony Corporation.