

RFID感應讀頭/讀寫頭



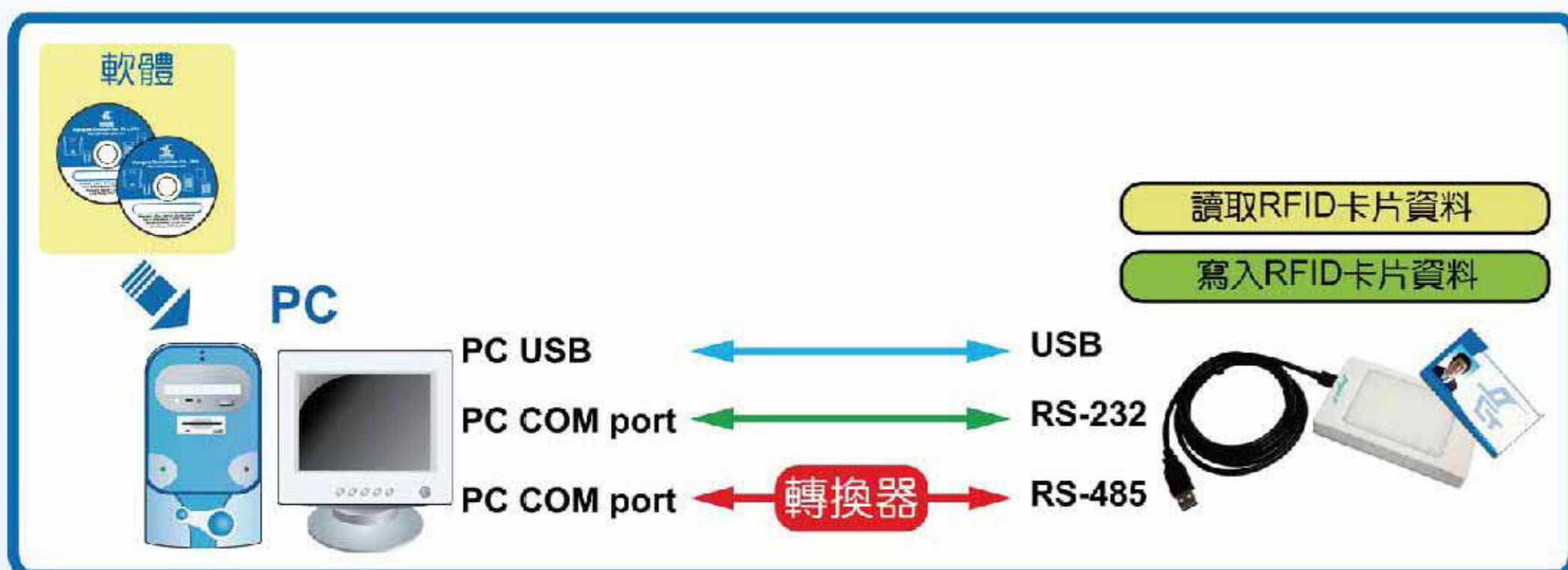
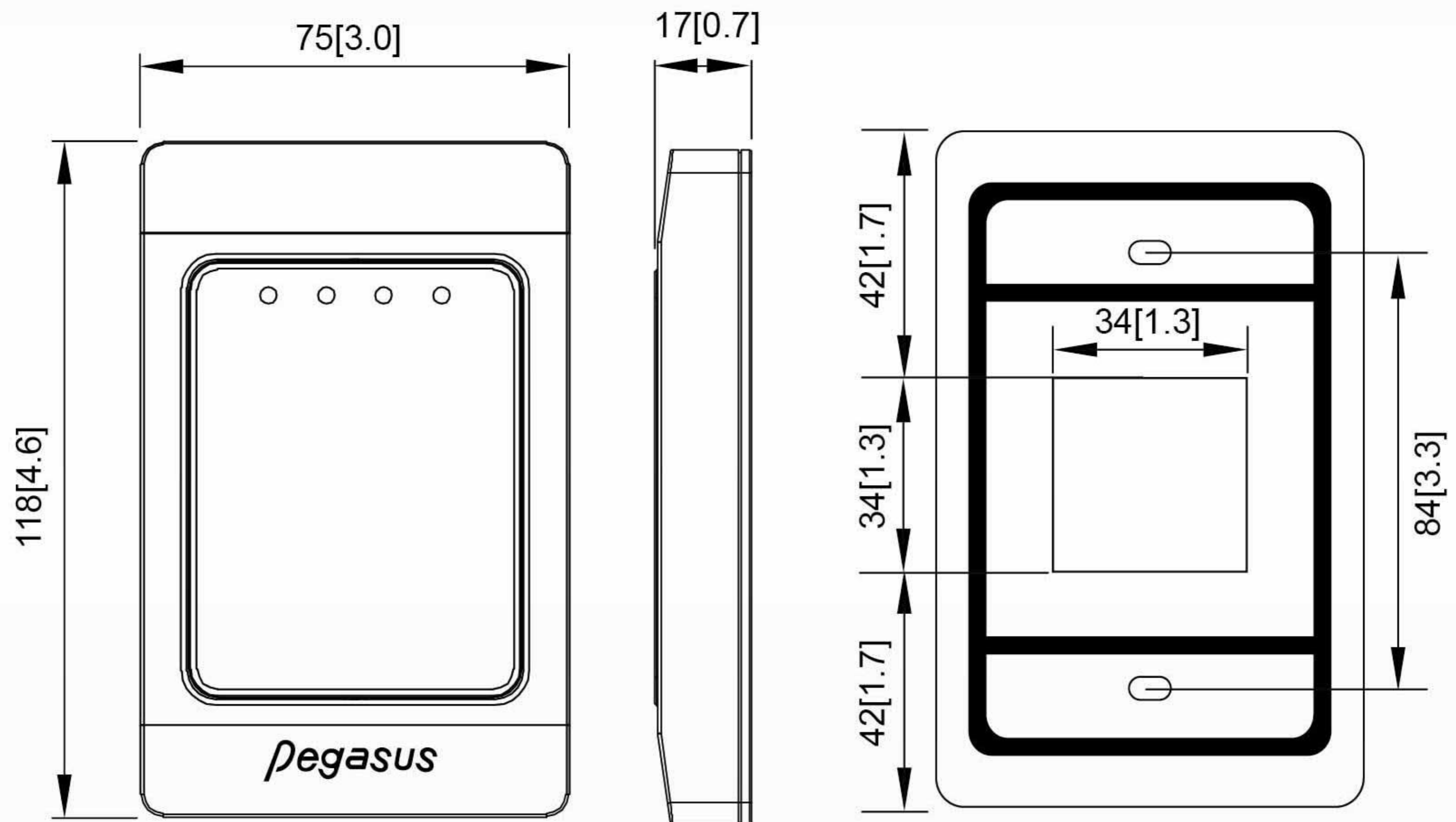
功能

- 感應讀卡頭，可與本公司(或其他廠牌)離線型或連線型控制主機連接，構成感應式門禁、出勤、電梯樓層控制管理系統。
 - 具有雙色電源及狀態指示燈。
 - 內建蜂鳴器為聲響提示。
 - 具蜂鳴器和LED回饋訊號。
 - 具防破壞偵測。
 - 支援雙解碼/雙頻/多合一技術(EM、Mifare ISO15693、ISO14443A/B)感應讀頭(選項)。
 - 多種卡號輸出格式可由指撥開關調整設定(ASCII ID, 十進制, 十六進制)(選項)。
 - 內具 CPU 看門狗(watch dog)裝置，可預防當機。
 - 推出防拷M3系列。
 - 提供OEM/ODM服務。
 - 支援多種規格卡片讀取。
 - 輸出介面 / 格式: ABA, RS-485, RS-232, USB, Wiegand, UART
- 可搭配本公司(或其他廠牌)離線型系統：PP-87系列主機
 連線型系統：可搭配本公司PP-6750V主機或PP-85，PP-35，PP-36，PP-3702T系列主機

規格

型號	PUA-310V1	PUA-310V	PP-311	
頻率	125KHz ASK/125KHz FSK 13.56MHz/雙頻/M3		125KHz ASK/125KHz FSK 13.56MHz/M3	
辨識卡片	EM 4001, EM 4102 或相容 / TEMIC 5557 Mifare S50, S70, Ultra Light / M3			
防塵 / 防水	有	---	有	
讀取距離	EM 125KHz ASK	6~19cm	5~6cm	6~18cm
	HC 125KHz FSK	6~10cm	5~6cm	6~10cm
	Mifare 13.56MHz	5~7cm	5~6cm	5~6cm
	防拷M3	7~10cm	7~10cm	5~6cm
輸出格式	RS-232/RS-485/ Wiegand 26/34bits <26~64bits(選項)> / ABA Track2) / USB	USB	RS-232/RS-485	
傳輸速率	9,600 bps N, 8, 1(19,200 bps N, 8, 1)(選項)	---	9,600 bps N, 8, 1	
工作電壓(DC)	5V / 12V / 24V	藉由USB	12V	
狀態指示	LED(電源/讀取狀態)			
狀態聲響	內建蜂鳴器			
防破壞偵測	有	無	有	
Watchdog功能	有	有	有	
訊號回饋(LED/蜂鳴器)	有	無	無	
工作溫度	-10°C~75°C			
儲存溫度	-20°C~85°C			
材質 / 顏色	PC/黑、白		PC/白	

尺寸圖 公厘[英吋]



應用範例

<p>PUA-310V1 壁掛式</p>	<ul style="list-style-type: none"> — ABA — — RS-232 — — RS-485 — — USB — — Wiegand — 		<p>人機介面 機台管理</p>
<p>PUA-310V1 壁掛式</p>	<ul style="list-style-type: none"> — ABA — — RS-232 — — RS-485 — — Wiegand — 		<p>充電站</p>
<p>PUA-310V 桌上型</p>	<ul style="list-style-type: none"> — USB(U1) — 即插即用 (鍵盤模擬) — USB(U2) — 雙向讀寫 		<p>POS主機 會員管理 影印機控制</p>

選購配件

RS-232 線材

■ **R-12-PM690DB9** :



RS-232 線材

■ **R-12-310R2-1800-1**
(線長180CM)



RS-232 線材

■ **R-12-W8P+DB9+DCJ/1.5** :
(線長150CM)



■ **PG-ADAPTER/100-240-3** :100-240V 變壓器(美規)



■ **PG-ADAPTER-E788** :100-240V 變壓器(歐規)



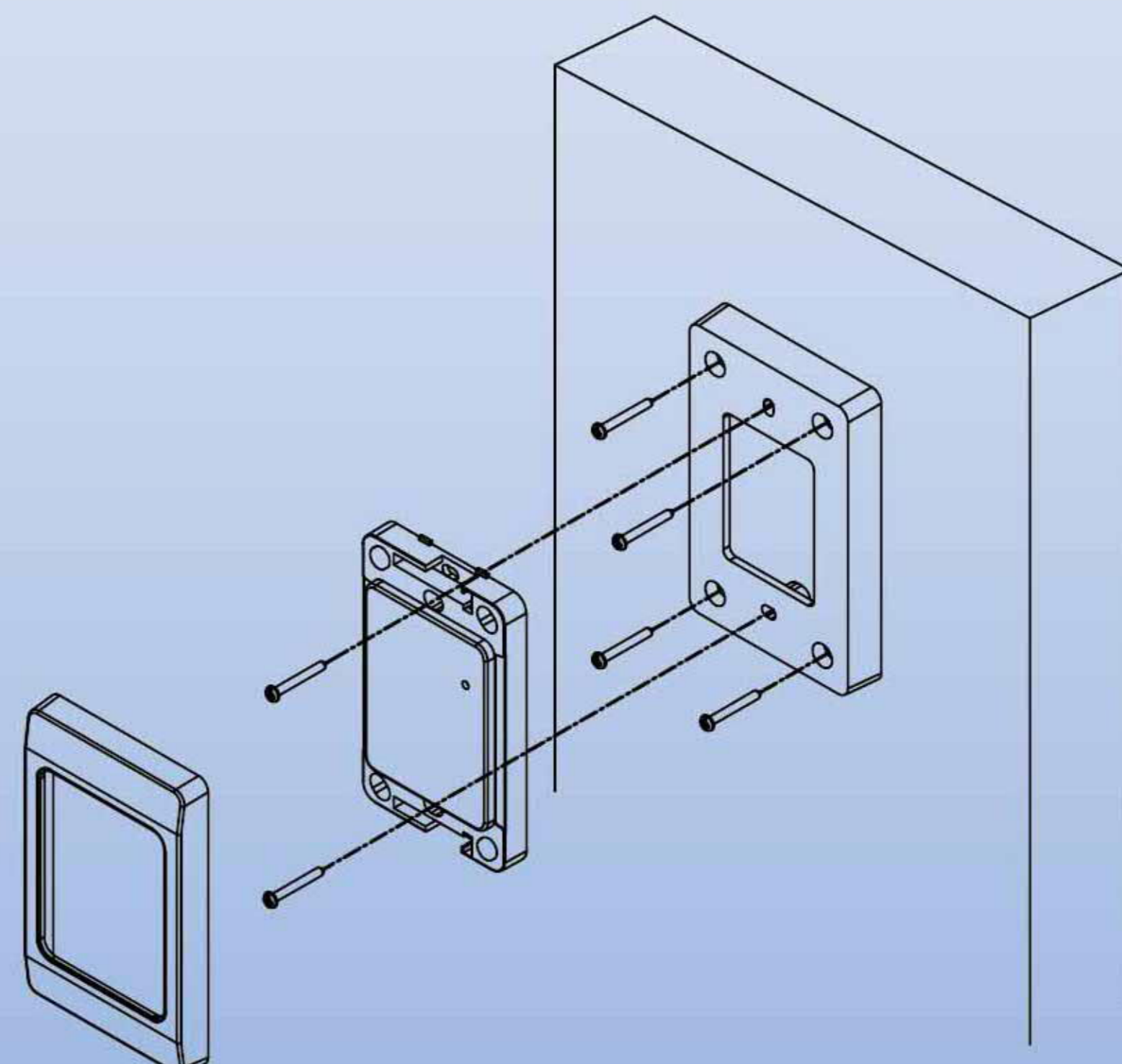
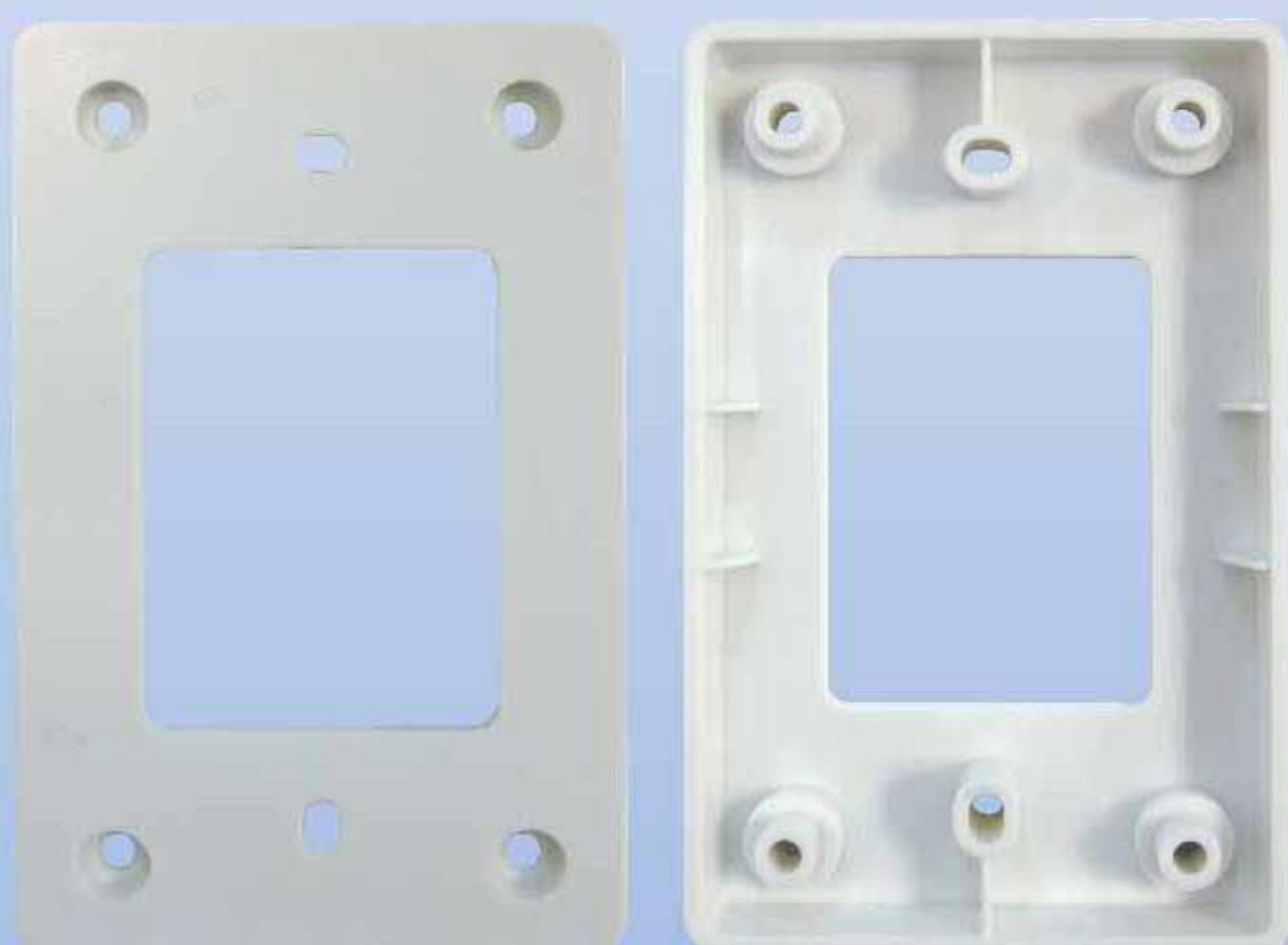
■ **PCT-R2R5**: RS-232 to RS-485 介面轉換器



■ **PCT-UR5**: USB to RS-485 介面轉換器



■ **R-21-310-3** :墊高座 (適用於PUA-310V1系列)



如何訂購

PUA -310V - 0 N R2 D01

型號	灌膠	卡片格式	通訊介面	編碼	讀取卡號			輸出卡號格式					Checksum			
					反向註一	正向註一	3bytes	4bytes	5bytes	十進制	十六進制	8位碼		10位碼	14位碼	
PUA-310V PUA-310V1 PP-311	0:無灌膠 1:灌膠(防水)	N: 125KHz ASK EM	R2:RS-232 R5:RS-485 U1:USB	D01			.			.						
				D02			.			.		.				
				D03				.			.					
				D04				.			.		.			
				D05					.			.		.		
				H01						.		.				
		H02							.		.					
		D01				.			.		.					
		D02				.			.		.					
		D03				.			.		.					
		W:Wiegand 26: 26bit; 34: 34bit														
		Mn: 13.56MHz Mifare	R2:RS-232 R5:RS-485 U1:USB	D01				
	D02							
	D03						
	D04						
	D05								
	D06						
	D07							
	D08							
	H01		.					.		.						
	H02		.					.		.						
	H03			.				.		.						
	H04			.				.		.						
	H05				
H06					
A:ABA					D01	.			.		.					
A:ABA					D02		.		.		.					
A:ABA					D03	.			.		.					
A:ABA					D04		.		.		.					
W:Wiegand 26: 26bit; 34: 34bit																
HC: 125KHz FSK	R2:RS-232 R5:RS-485 U1:USB	D01			.			.		.						
		D02			.			.		.						
		H01						.		.						
		H02						.		.						
	A:ABA	D01				.			.		.					
		D02				.			.		.					
		H01						.		.						
		H02						.		.						
	W:Wiegand 同時支援 26&34bit <32、35、36、37、40、42bit 為選項>															

Mifare is a registered trademark of NXP B.V.

註一

例: 卡片 UID(標準卡號-正向 16 進制)卡號 : 7C 90 E0 65

	十六進制	十進制(10位碼)	十進制(8位碼)
正向卡號	7C 90 E0 65	→ 2089869413	14457445
		7C 90 E0 65 ↓ 2089869413	90 E065 ↓ ↓ 144 57445
		代碼: D08	代碼: D05
反向卡號	65 E0 90 7C	→ 1709215868	22436988
		65 E0 90 7C ↓ 1709215868	E0 907C ↓ ↓ 224 36988
		代碼: D04	代碼: D01

※U1 : Plug & Play, 資料讀取即刻拋出(鍵盤模擬輸出, 即插即用)

※U01 : USB介面模擬串列埠(RS-232 comport)

※RS-232輸出標準方式: <STX>000043090892<CR><LF><ETX>

※RS-485輸出標準方式: <STX>000043090892<CR><LF><ETX>

※Mn : M0為 讀取Mifare UID序號

M1由客戶專用Mifare 區段(使用客戶Key)讀取卡號

M8由Pegasus專用Mifare 區段(使用pegasus Key)讀取卡號

※另有M2系列支援讀寫功能, U2系列支援USB雙向讀寫功能



FM 39868

20200106