

# RFID感應讀頭/讀寫頭



## 功 能

- 感應讀卡頭，可與本公司(或其他廠牌)離線型或連線型控制主機連接，構成感應式門禁、出勤、電梯樓層控制管理系統。
- 具有雙色電源及狀態指示燈。
- 內建蜂鳴器為聲響提示。
- 具蜂鳴器和LED回饋訊號。
- 具防破壞偵測。
- 支援雙解碼 / 雙頻 / 多合一技術(EM、Mifare ISO15693、ISO14443A/B)感應讀頭(選項)。
- 多種卡號輸出格式可由指撥開關調整設定(ASCII ID, 十進制, 十六進制)(選項)。
- 內具 CPU 看門狗(watch dog)裝置，可預防當機。
- 推出防拷M3系列 / 藍牙系列。
- 提供OEM/ODM服務。
- 支援多種規格卡片讀取。
- 輸出介面 / 格式: ABA, RS-485, RS-232, USB, Wiegand, UART

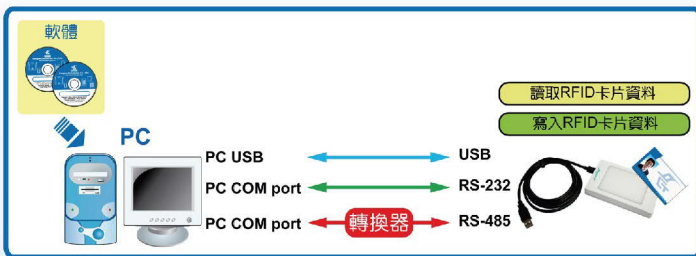
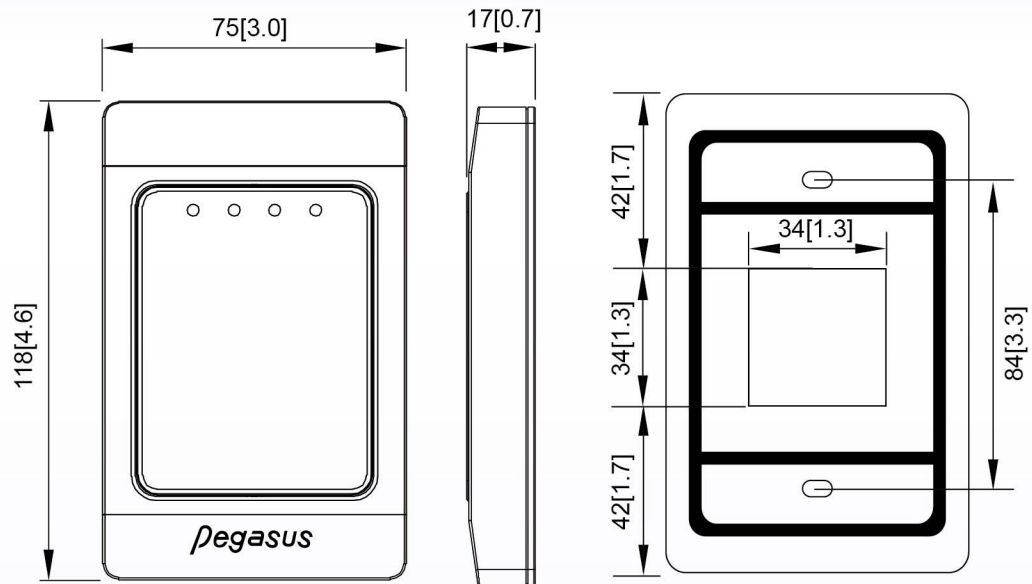
可搭配本公司(或其他廠牌)離線型系統：PP-87系列主機

連線型系統：可搭配本公司PP-6750V主機或PP-85, PP-35, PP-36, PP-3702T 系列主機

## 規 格

型 號	PUA-310V1	PUA-310V	PP-311	
頻 率	125KHz ASK/125KHz FSK 13.56MHz/雙頻/M3		125KHz ASK/125KHz FSK 13.56MHz/M3	
辨 識 卡 片	EM 4001, EM 4102 或相容 / TEMIC 5557 Mifare S50, S70, Mifare Ultralight, Mifare DESFire, Felica, NFC Tag			
防 塵 / 防 水	有	---	有	
讀 取 距 離	EM 125KHz ASK	6~19cm	5~6cm	6~18cm
	HC 125KHz FSK	6~10cm	5~6cm	6~10cm
	Mifare 13.56MHz	5~7cm	5~6cm	5~6cm
	防拷M3	7~10cm	7~10cm	5~6cm
輸 出 格 式	RS-232/RS-485/ Wiegand 26/34bits <42/44/64 bits(選項)> / ABA Track2) / USB	USB	RS-232/RS-485	
傳 輸 速 率	9,600 bps N, 8, 1(19,200 bps N, 8, 1)(選項)	---	9,600 bps N, 8, 1	
工 作 電 壓 (DC)	5V / 12V / 24V	藉由USB	12V	
狀 態 指 示	LED(電源/讀取狀態)			
狀 態 聲 響	內建蜂鳴器			
防 破 壞 偵 測	有	無	有	
Watchdog功能	有	有	有	
訊 號 回 饋 (LED/蜂 鳴 器)	有	無	無	
工 作 溫 度	-10°C~75°C			
儲 存 溫 度	-20°C~85°C			
材 質 / 顏 色	PC/黑、白		PC/白	
系 統 支 援	Windows XP SP2 / Vista / 7 / 8 / 8.1 / 10, Mac OS 8/9, OS X, Linux/Android, Windows 11(選項)			

尺寸圖 公厘[英吋]



應用範例

<p>PUA-310V1 壁掛式</p>	<ul style="list-style-type: none"> <li>— ABA —</li> <li>— RS-232 —</li> <li>— RS-485 —</li> <li>— USB —</li> <li>— Wiegand —</li> </ul>		<p>人機介面 機台管理</p>
<p>PUA-310V1 壁掛式</p>	<ul style="list-style-type: none"> <li>— ABA —</li> <li>— RS-232 —</li> <li>— RS-485 —</li> <li>— Wiegand —</li> </ul>		<p>充電站</p>
<p>PUA-310V 桌上型</p>	<ul style="list-style-type: none"> <li>— USB(U1) — 即插即用 (鍵盤模擬)</li> <li>— USB(U2) — 雙向讀寫</li> </ul>		<p>POS主機 會員管理 影印機控制</p>

## 選購配件

RS-485 線材

■ **R-12-310R5-1800-4**  
(線長180CM)



RS-232 線材

■ **R-12-310R2-1800-1**  
(線長180CM)



RS-232 線材

■ **R-12-310R2-2000**  
(線長200CM)



RS-232 線材

■ **R-12-W8P+DB9+DCJ/1.5** :  
(線長150CM)



■ **PG-ADAPTER/100-240-3** :100-240V 變壓器 (美規)



■ **PG-ADAPTER-E788** :100-240V 變壓器 (歐規)



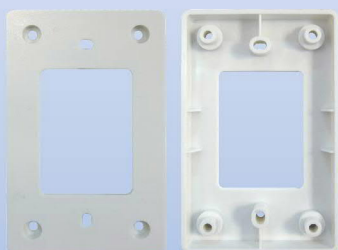
■ **PCT-R2R5**: RS-232 to RS-485 介面轉換器



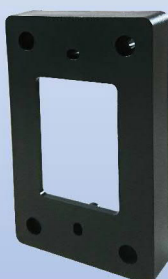
■ **PCT-UR5**: USB to RS-485 介面轉換器



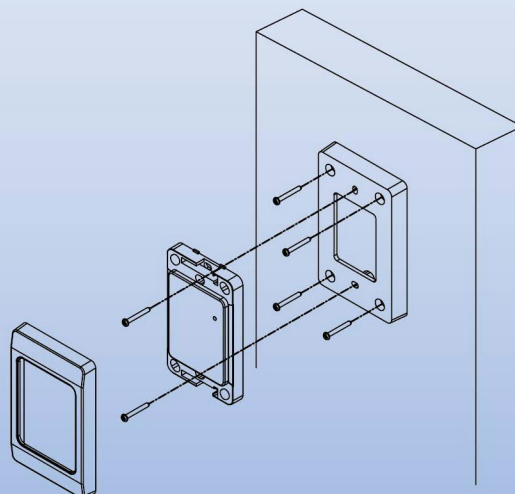
■ 墊高座 (適用於PUA-310V1系列)



**R-21-310-3**  
(白色)



**R-21-310-3B**  
(黑色)





# 如何訂購

PUA-310V -0 N R2 D01

型號	灌膠	卡片格式	通訊介面	編碼	讀取卡號					輸出卡號格式					Checksum			
					反向註一	正向註一	2bytes	3bytes	4bytes	5bytes	十進制	十六進制	8位碼	10位碼		14位碼		
PUA-310V PUA-310V1 PP-311	0 無灌膠	N: 125KHz ASK EM	R2:RS-232 R5:RS-485 U1:USB	D01				●			●							
				D02				●			●							
				D03						●				●				
				D04							●				●			
				D05								●				●		
				H01													●	
		H02									●		●					
		D01									●		●					
		D02									●			●				
		D03									●				●			
		W:Wiegand				26: 26bit; 34: 34bit <42/44/64 bits(選項)>												
		1 灌膠 (防水)	M0/M1/M8: 13.56MHz Mifare (Ultralight, NFC Tag, )	R2:RS-232 R5:RS-485 U1:USB	D01	●				●			●					
	D02				●				●			●			●			
	D03				●						●				●			
	D04				●						●				●			
	D05					●				●					●			
	D06					●				●					●			
	D07			●					●				●					
	D08			●					●				●					
	D09		●			●					●			●				
	D10			●			●				●			●				
	H01		●								●		●					
	H02		●								●		●					
	H03		●							●		●						
H04		●							●		●							
H05	●								●		●			●				
H06	●								●		●			●				
H07	●								●		●			●				
H08		●							●		●			●				
A:ABA				D01	●					●		●						
A:ABA				D02		●				●		●						
A:ABA				D03	●					●		●						
A:ABA				D04		●				●		●						
W:Wiegand				26: 26bit , 34: 34bit , 58: 58bit <42/44/64 bits(選項)>														
HC: 125KHz FSK	R2:RS-232 R5:RS-485 U1:USB	D01					●			●								
		D02					●			●			●					
	A:ABA	H01								●		●						
		H02								●		●						
	A:ABA				D01					●		●						
	A:ABA				D02					●		●						
A:ABA				H01						●		●						
A:ABA				H02						●		●						
W:Wiegand				同時支援 26&34bit <32、35、36、37、40、42、48bit 為選項>														

註一

例: 卡片UID(標準卡號-正向16進制)卡號: 7C 90 E0 65

正向卡號	十六進制	十進制(10位碼)	十進制(10位碼)	十進制(8位碼)	
7C 90 E0 65	→	2089869413	31888, 57445	14457445	
		7C 90 E0 65 ↓ 2089869413	7C90 E065 ↓ 31888 57445	90 E065 ↓ 144 57445	
		代碼: D08	代碼: D10	代碼: D05	
反向卡號	65 E0 90 7C	→	1709215868	26080,36988	22436988
		65 E0 90 7C ↓ 1709215868	65E0 907C ↓ 26080 36988	E0 907C ↓ 224 36988	
		代碼: D04	代碼: D09	代碼: D01	

※U1 : Plug & Play, 資料讀取即刻拋出(鍵盤模擬輸出, 即插即用)

※U3 : USB介面模擬串列埠(RS-232 comport)

※RS-232輸出標準方式: <STX>000043090892<CR><LF><ETX>

※RS-485輸出標準方式: <STX>000043090892<CR><LF><ETX>

※Mn : M0為讀取Mifare UID序號

M1由客戶專用Mifare 區段(使用客戶Key)讀取卡號

M8由Pegasus專用Mifare 區段(使用pegasus Key)讀取卡號

※另有M2系列支援讀寫功能, U2系列支援USB雙向讀寫功能

Mifare is a registered trademark of NXP B.V.  
MIFARE DESFire is a registered trademark of NXP B.V.  
FeliCa is a trademark of Sony Corporation.



20230502