

RFID感應讀頭/讀寫頭



PUA-310V1
(壁掛式)

PUA-310V
(桌上型)

PP-311
(壁掛式)
可設定密碼

功 能

- 感應讀卡頭，可與本公司(或其他廠牌)離線型或連線型控制主機連接，構成感應式門禁、出勤、電梯樓層控制管理系統。
- 具有雙色電源及狀態指示燈。
- 內建蜂鳴器為聲響提示。
- 具蜂鳴器和LED回饋訊號。
- 具防破壞偵測。
- 支援雙解碼 / 雙頻 / 多合一技術(EM、Mifare ISO15693、ISO14443A/B)感應讀頭(選項)。
- 多種卡號輸出格式可由指撥開關調整設定(ASCII ID, 十進制, 十六進制)(選項)。
- 內具 CPU 看門狗(watch dog)裝置，可預防當機。
- 推出防拷M3系列 / 藍牙系列。
- 提供OEM/ODM服務。
- 支援多種規格卡片讀取。
- 輸出介面 / 格式: ABA, RS-485, RS-232, USB, Wiegand, UART

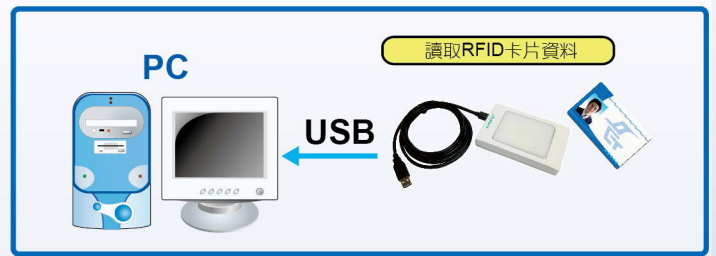
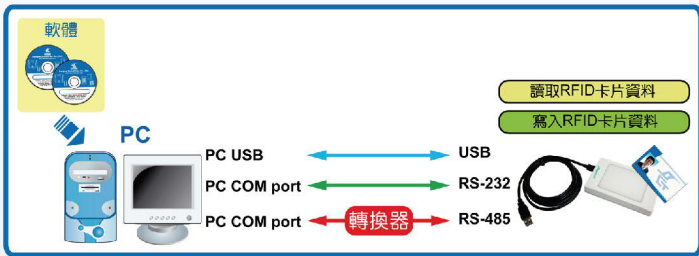
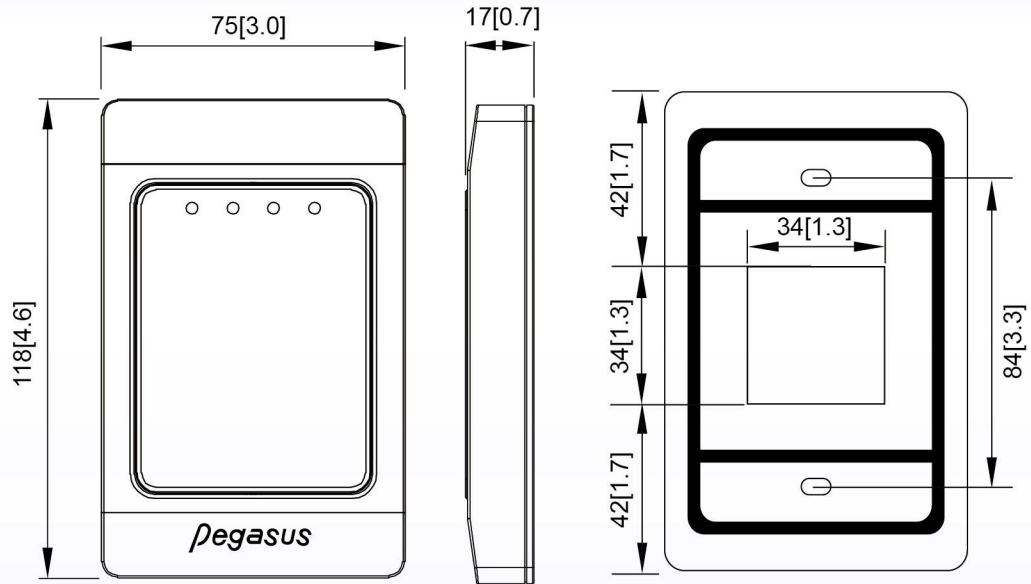
可搭配本公司(或其他廠牌)離線型系統：PP-87系列主機

連線型系統：可搭配本公司PP-6750V主機或PP-85，PP-35，PP-36，PP-3702T 系列主機

規 格

型 號	PUA-310V1	PUA-310V	PP-311
頻 率	125KHz ASK/125KHz FSK 13.56MHz/雙頻/M3		125KHz ASK/125KHz FSK 13.56MHz/M3
辨 識 卡 片	EM 4001, EM 4102 或相容 / TEMIC 5557 Mifare S50, S70, Mifare Ultralight, Mifare DESFire, Felica, NFC Tag		
防 塵 / 防 水	有	---	有
讀 取 距 離	EM 125KHz ASK	6~19cm	5~6cm
	HC 125KHz FSK	6~10cm	5~6cm
	Mifare 13.56MHz	5~7cm	5~6cm
	防拷M3	7~10cm	7~10cm
輸 出 格 式	RS-232/RS-485/ Wiegand 26/34bits <42/44/64 bits(選項)> / ABA Track2) / USB	USB	RS-232/RS-485
傳 輸 速 率	9,600 bps N, 8, 1(19,200 bps N, 8, 1)(選項)	---	9,600 bps N, 8, 1
工 作 電 壓 (DC)	5V / 12V / 24V	藉由USB	12V
狀 態 指 示	LED(電源/讀取狀態)		
狀 態 聲 響	內建蜂鳴器		
防 破 壞 偵 測	有	無	有
Watchdog功能	有	有	有
訊 號 回 饋 (LED/蜂鳴器)	有	無	無
工 作 溫 度	-10°C~75°C		
儲 存 溫 度	-20°C~85°C		
材 質 / 顏 色	PC/黑、白		PC/白

尺寸圖 公厘[英吋]



應用範例

PUA-310V1
壁掛式

- ABA
- RS-232
- RS-485
- USB
- Wiegand

人機介面
機台管理

PUA-310V1
壁掛式

- ABA
- RS-232
- RS-485
- Wiegand

充電站

PUA-310V
桌上型

- USB(U1) 即插即用 (鍵盤模擬)
- USB(U2) 雙向讀寫

POS主機
會員管理
影印機控制

選購配件

RS-485 線材

■ **R-12-310R5-1800-4**
(線長180CM)



RS-232 線材

■ **R-12-310R2-1800-1**
(線長180CM)



RS-232 線材

■ **R-12-310R2-2000**
(線長200CM)



RS-232 線材

■ **R-12-W8P+DB9+DCJ/1.5** :
(線長150CM)



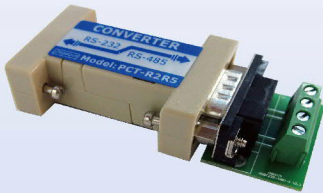
■ **PG-ADAPTER/100-240-3** :100-240V 變壓器(美規)



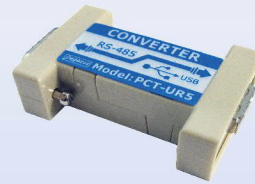
■ **PG-ADAPTER-E788** :100-240V 變壓器(歐規)



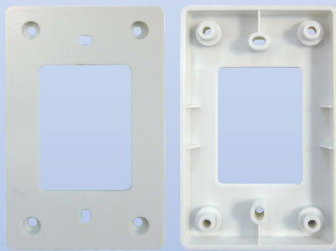
■ **PCT-R2R5**: RS-232 to RS-485 介面轉換器



■ **PCT-UR5**: USB to RS-485 介面轉換器



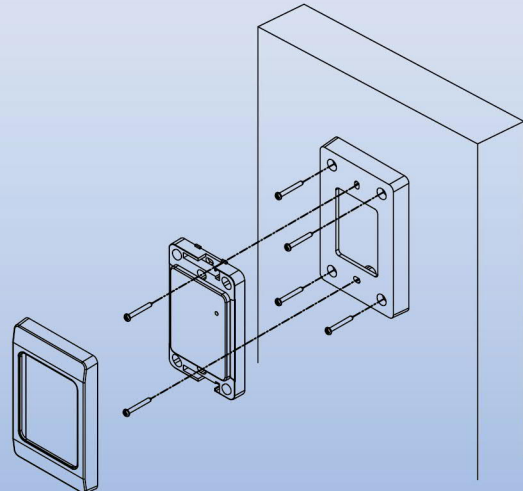
■ 墊高座 (適用於PUA-310V1系列)



R-21-310-3
(白色)



R-21-310-3B
(黑色)



如何訂購

PUA-310V - 0 N R2 D01

型號	灌膠	卡片格式	通訊介面	編碼	讀取卡號					輸出卡號格式					Checksum				
					反向註一	正向註一	2bytes	3bytes	4bytes	5bytes	十進制	十六進制	8位碼	10位碼		14位碼			
PUA-310V PUA-310V1 PP-311	0 無灌膠	N: 125KHz ASK EM	R2:RS-232 R5:RS-485 U1:USB	D01				●			●								
				D02				●			●								
				D03						●					●				
				D04							●					●			
				D05									●					●	
				H01															●
		H02											●						
		D01									●								
		D02									●								
		D03									●								
		W:Wiegand 26: 26bit; 34: 34bit <42/44/64 bits(選項)>																	
		1 灌膠 (防水)	M0/M1/M8: 13.56MHz Mifare (Ultralight, NFC Tag,)	R2:RS-232 R5:RS-485 U1:USB	D01	●				●			●						
	D02				●				●			●							
	D03				●							●							
	D04				●														
	D05					●				●			●						
	D06					●				●			●						
	D07					●						●							
	D08					●						●							
	D09				●				●			●							
	D10					●				●			●						
	MD: 13.56MHz Mifare DESFire (Ultralight, NFC Tag)		H01	●									●						
			H02	●									●						
			H03		●								●						
H04				●								●							
H05			●									●					●		
H06			●									●					●		
H07			●									●					●		
H08				●								●					●		
A:ABA	D01	●							●										
	D02		●						●										
	D03	●							●										
	D04		●						●										
W:Wiegand 26: 26bit, 34: 34bit , 58: 58bit<42/44/64 bits(選項)>																			
HC: 125KHz FSK	R2:RS-232 R5:RS-485 U1:USB	D01					●	●		●									
		D02					●	●		●									
		H01										●							
		H02										●							
	A:ABA	D01								●									
		D02								●									
		H01									●								
		H02									●								
W:Wiegand 同時支援 26&34bit <32、35、36、37、40、42、48bit 為選項>																			

註一

例: 卡片UID(標準卡號-正向16進制)卡號 : 7C 90 E0 65

正向卡號	十六進制	十進制(10位碼)	十進制(10位碼)	十進制(8位碼)
7C 90 E0 65	7C 90 E0 65	2089869413	31888, 57445	14457445
		2089869413	31888 57445	144 57445
		代碼: D08	代碼: D10	代碼: D05
反向卡號	十六進制	十進制(10位碼)	十進制(10位碼)	十進制(8位碼)
65 E0 90 7C	65 E0 90 7C	1709215868	26080, 36988	22436988
		1709215868	26080 36988	224 36988
		代碼: D04	代碼: D09	代碼: D01

※U1 : Plug & Play, 資料讀取即刻拋出(鍵盤模擬輸出, 即插即用)

※U3 : USB介面模擬串列埠(RS-232 comport)

※RS-232輸出標準方式: <STX>000043090892<CR><LF><ETX>

※RS-485輸出標準方式: <STX>000043090892<CR><LF><ETX>

※Mn : M0為 讀取Mifare UID序號

M1由客戶專用Mifare 區段(使用客戶Key)讀取卡號

M8由Pegasus專用Mifare 區段(使用pegasus Key)讀取卡號

※另有M2系列支援讀寫功能, U2系列支援USB雙向讀寫功能

Mifare is a registered trademark of NXP B.V.
MIFARE DESFire is a registered trademark of NXP B.V.
FeliCa is a trademark of Sony Corporation.



FM 39868

20220422