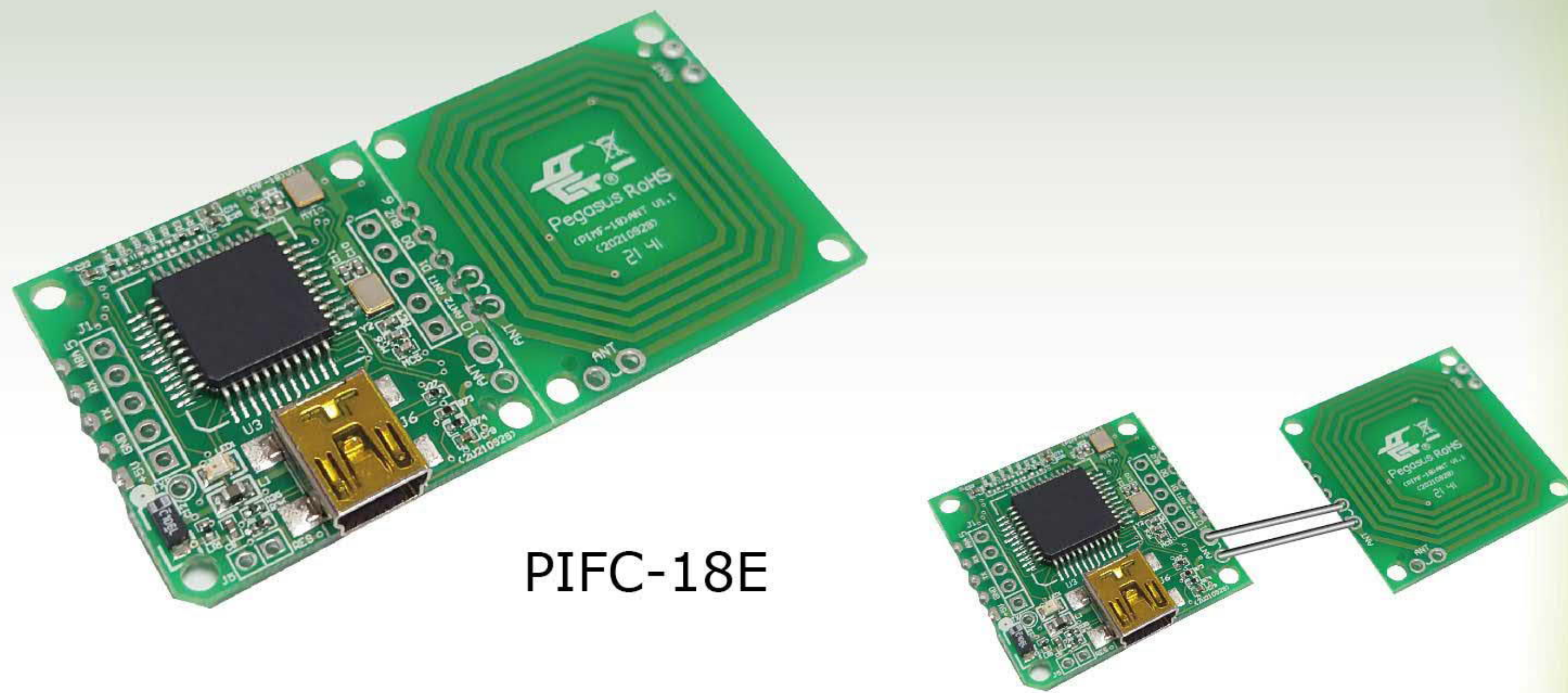


Felica & Mifare感應模組



PIFC-18E

◆ 產品介紹

PIFC-18E為 Felica & Mifare讀序號模組，藉由USB供電。其隨插即用(鍵盤模擬輸出)之特性可應用於ID資料建檔，不需任何驅動程式及外接電源。可在PCB上表面黏著或插件於PCB板上與產品結合，其體積輕巧、固定孔設計，不論是手持式或固定式機種皆易於結合應用。提供完整的軟硬體支援，簡化各式RFID產品開發時程，亦提供OEM/ODM服務。



巡邏系統



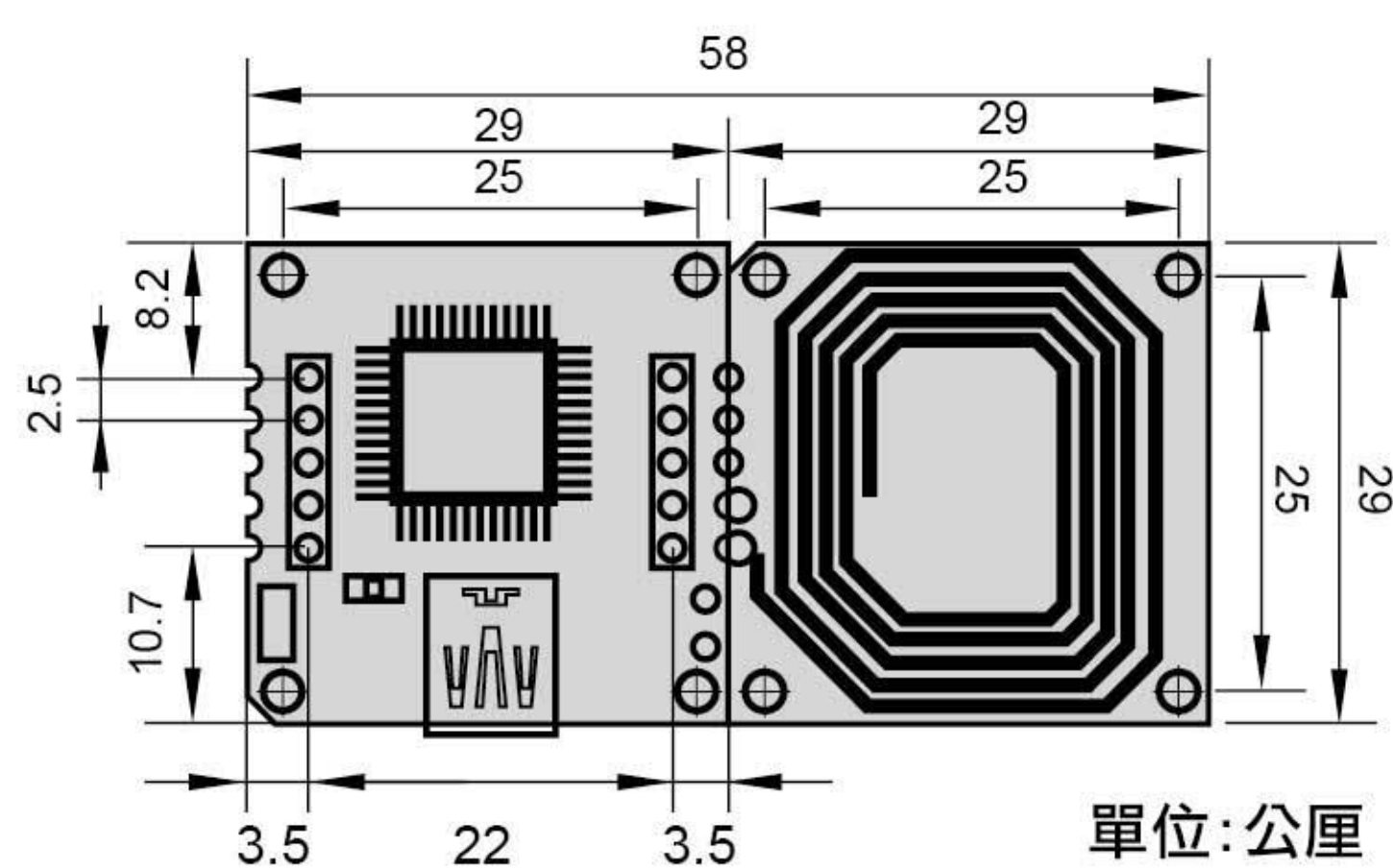
門禁系統



會員系統

◆ 產品功能

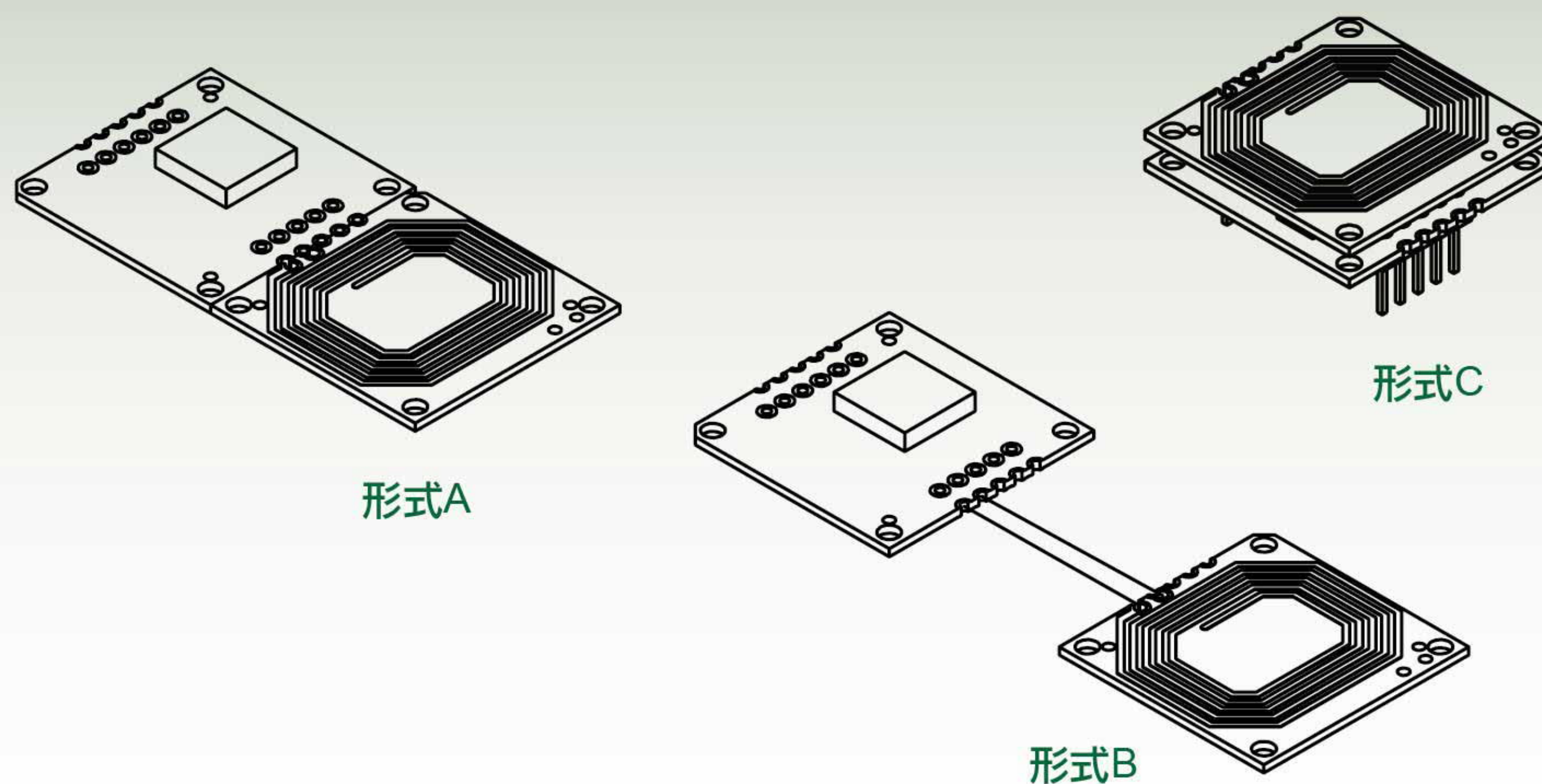
- 支援Felica ISO18092 & Mifare ISO14443A
- 天線可依使用者需求變更
- 提供韌體修改，以符合客戶特殊功能需求
- 傳輸資料的完整性高、高速傳送資訊
- 具LED指示燈 / 固定孔位



◆ 產品規格

RFID讀取頻率	13.56MHz
感應用卡片	Mifare S50 / S70, Mifare Ultralight, Felica, NFC Tag及相容卡片
讀取距離	卡片(T:0.8mm)Max.4cm / 鑰匙圈Max.3 cm
輸出介面	USB, 選項: Wiegand 26/34/58 bits, UART
靜態電流	60mA±10%@5V DC
工作電流	56mA±10%@ 5V DC
工作溫度	-10°C~75°C
儲存溫度	-20°C~85°C

◆ 應用形式



◆ 如何訂購

隨插即用(鍵盤模擬輸出)	PIFC-18EU1D01	8位碼，十進制，3bytes
	PIFC-18EU1D02	10位碼，十進制，3bytes
	PIFC-18EU1D03	8位碼，十進制，4bytes
	PIFC-18EU1D04	10位碼，十進制，4bytes
	PIFC-18EU1D05	8位碼，十進制，3bytes，正向卡號
	PIFC-18EU1D06	10位碼，十進制，3bytes，正向卡號
	PIFC-18EU1D07	8位碼，十進制，4bytes，正向卡號
	PIFC-18EU1D08	10位碼，十進制，4bytes，正向卡號
	PIFC-18EU1H	十六進制
	PIFC-18EU1HS	十六進制，正向卡號
USB介面模塊串列埠(RS-232 comport)	PIFC-18EU3D01	8位碼，十進制，3bytes
	PIFC-18EU3D02	10位碼，十進制，3bytes
	PIFC-18EU3D03	8位碼，十進制，4bytes
	PIFC-18EU3D04	10位碼，十進制，4bytes
	PIFC-18EU3D05	8位碼，十進制，3bytes，正向卡號
	PIFC-18EU3D06	10位碼，十進制，3bytes，正向卡號
	PIFC-18EU3D07	8位碼，十進制，4bytes，正向卡號
	PIFC-18EU3D08	10位碼，十進制，4bytes，正向卡號
	PIFC-18EU3H	十六進制
	PIFC-18EU3HS	十六進制，正向卡號

※ 其他輸出格式或規格可依需求訂購