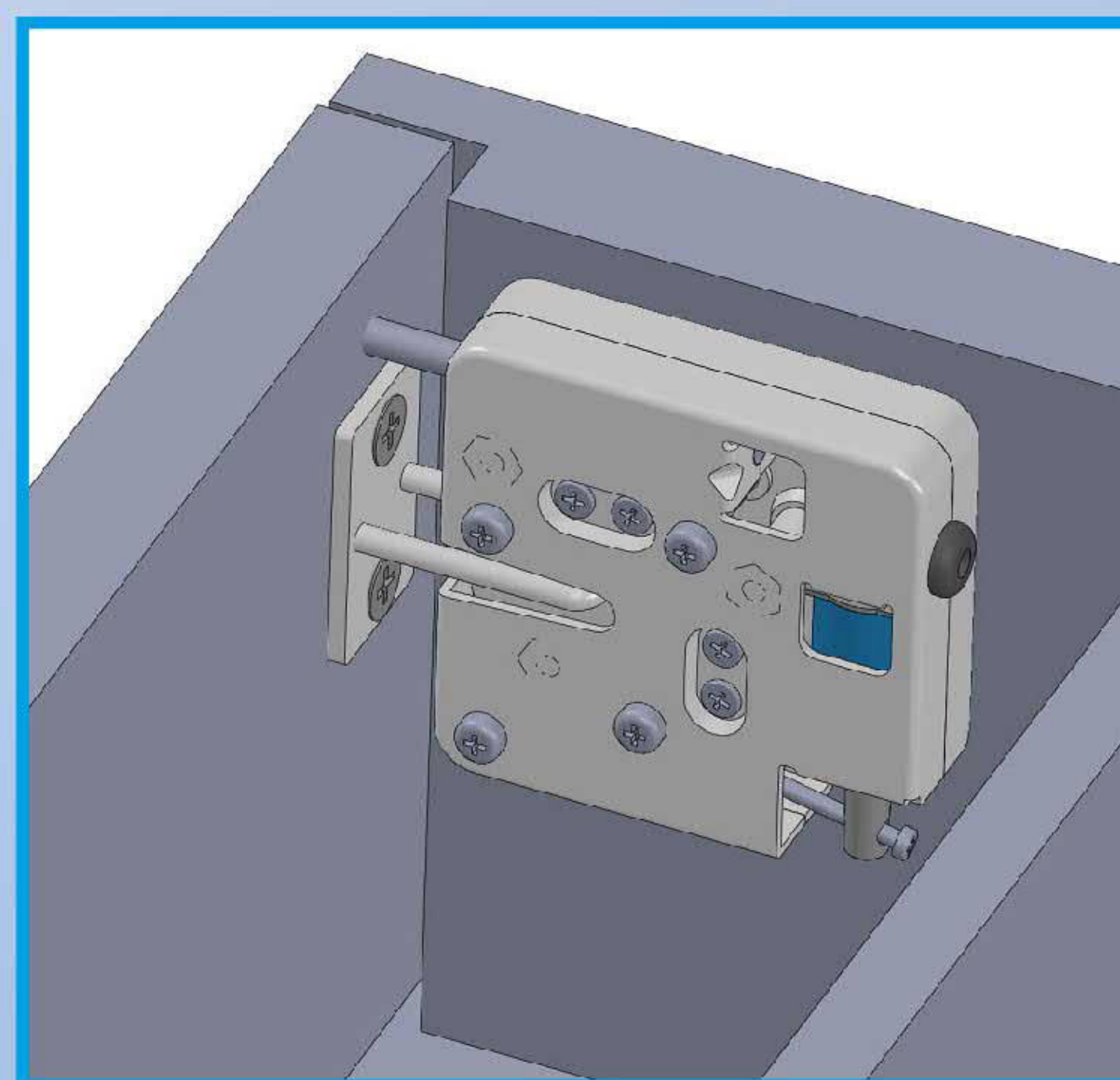
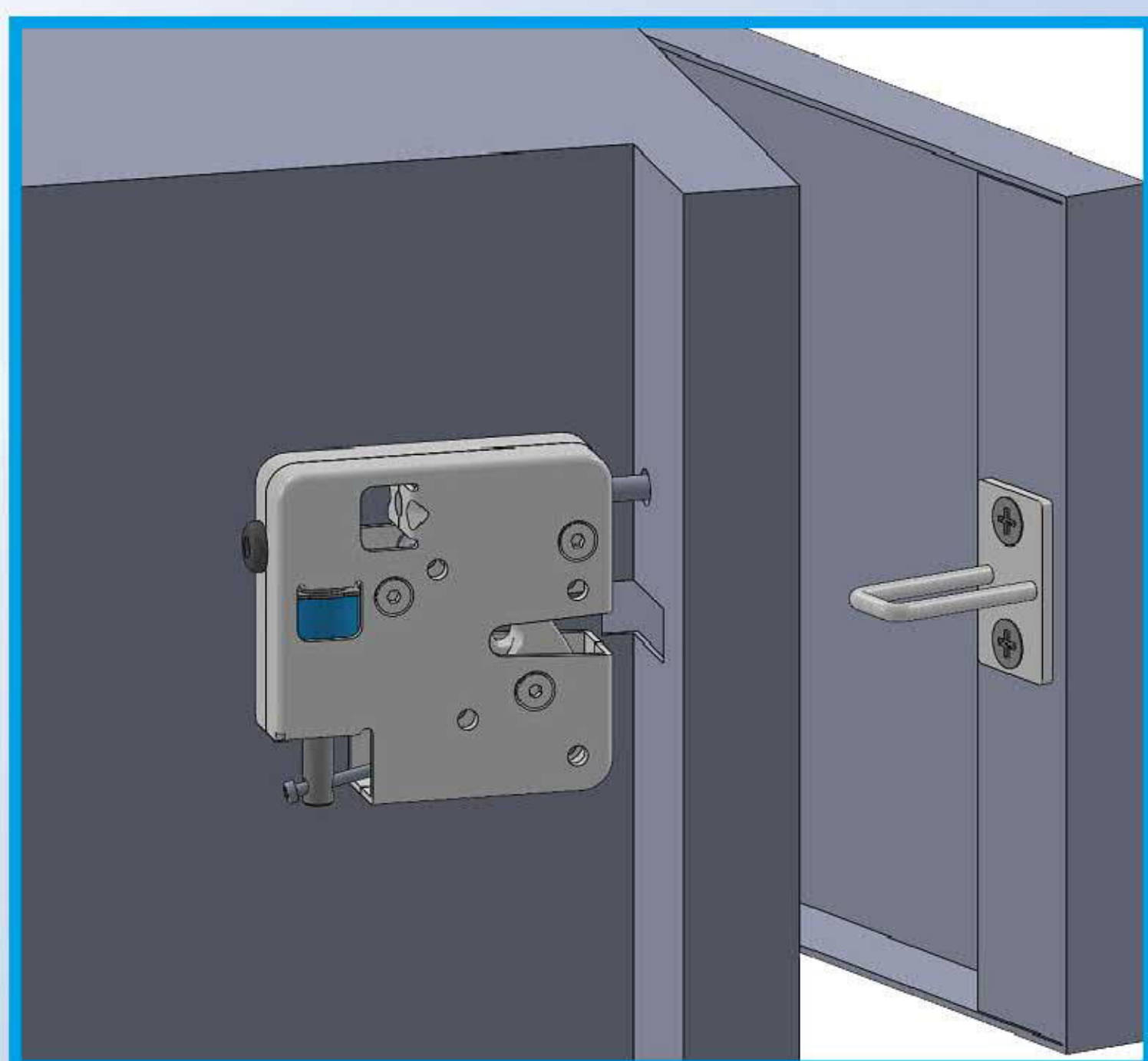
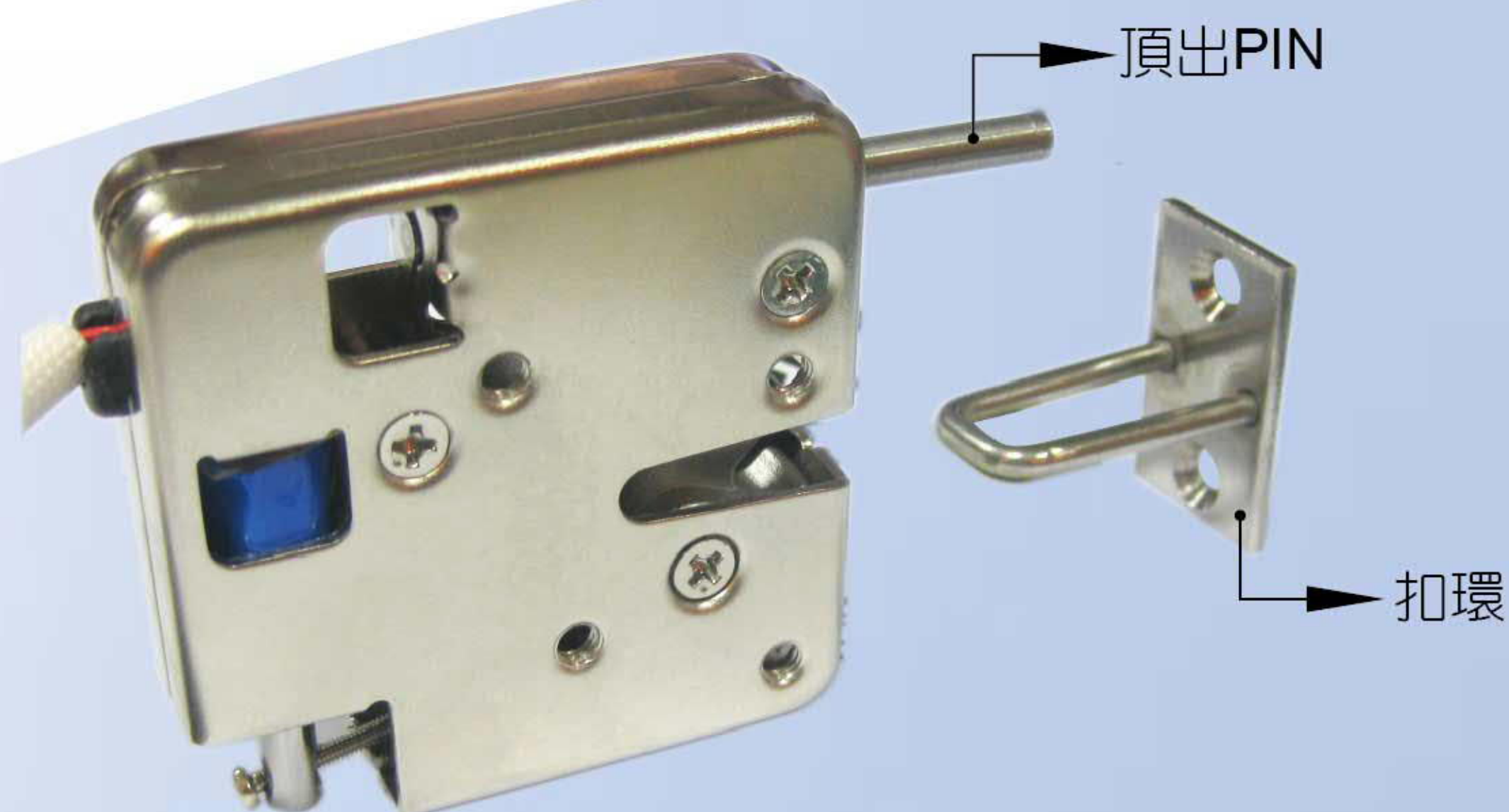


電控箱櫃鎖

PCL-55 / 56



產品功能

- 尺寸精巧，簡易安裝
- 適用於抽屜、置物櫃、信箱、郵筒等類似設備，配合使用讀卡、密碼門禁系統進行開鎖控制
- 具鎖訊號(門位偵測)

產品規格

- 尺寸：55(L) x 55(W) x 15(H) mm
- 電壓 / 電流：DC 12V / 1.95~2.3A
- 通電時間限制：<1 秒
- 材質：電控箱櫃鎖(SPCC 鍍亮鍍) / 扣環(不鏽鋼)

如何訂購

PCL-55：電控箱櫃鎖，具頂出PIN，推出力道2kg

PCL-56：電控箱櫃鎖，推出力道0.7kg

尺寸圖

單位：公厘

