

迷你型磁力鎖/抽屜鎖



斷電開/送電開抽屜鎖



電控箱櫃鎖



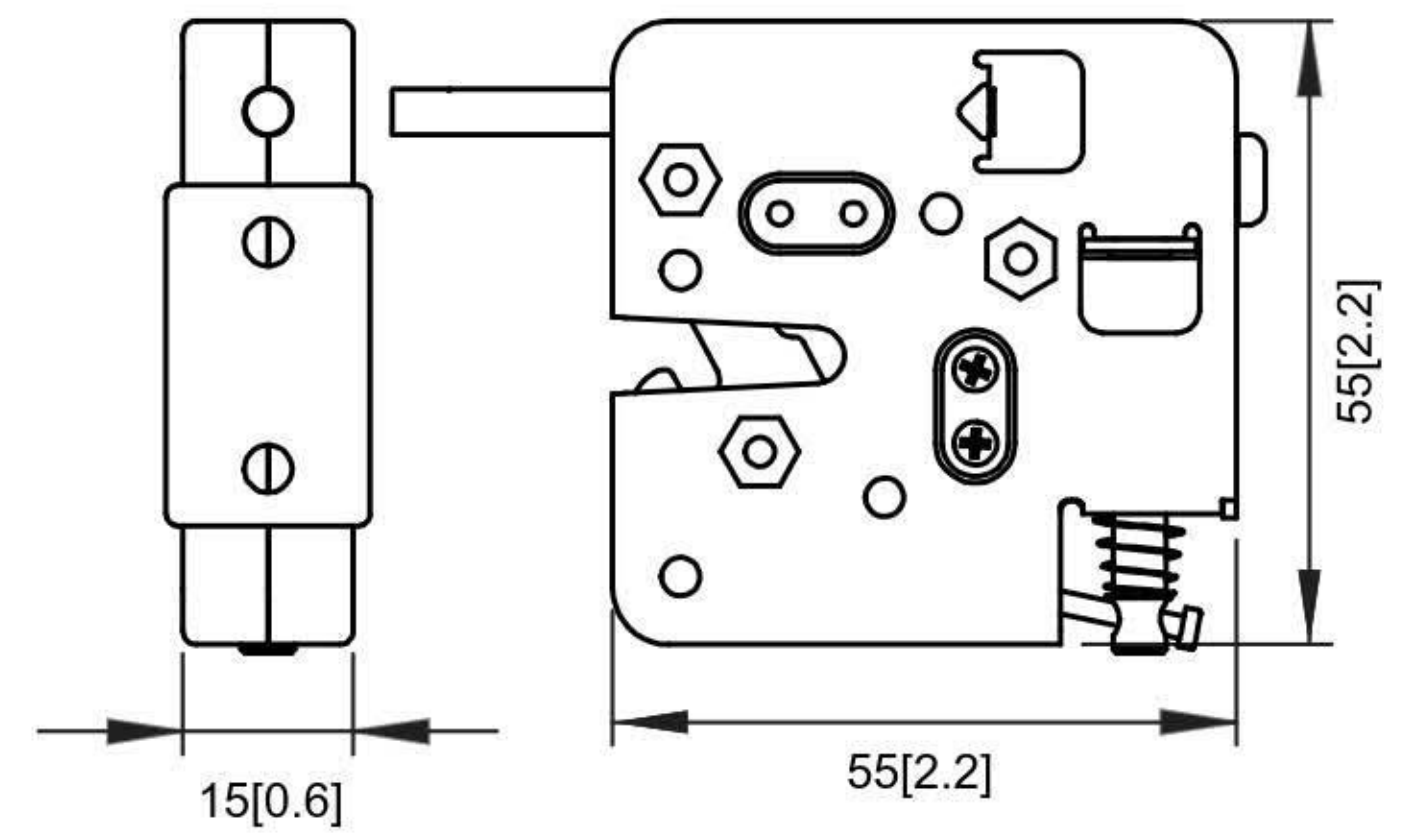
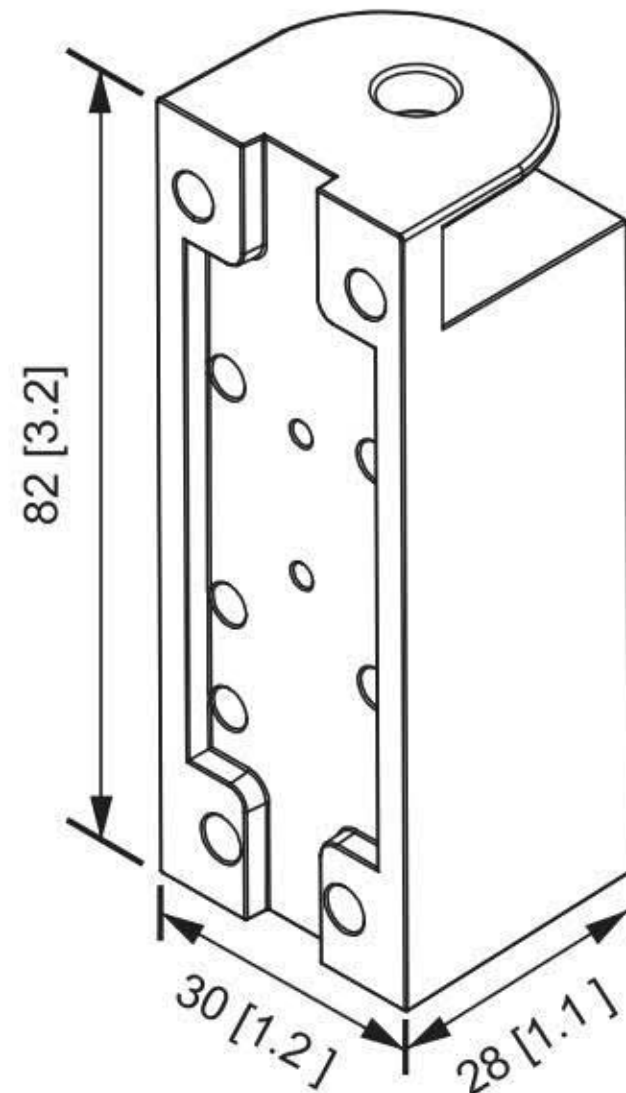
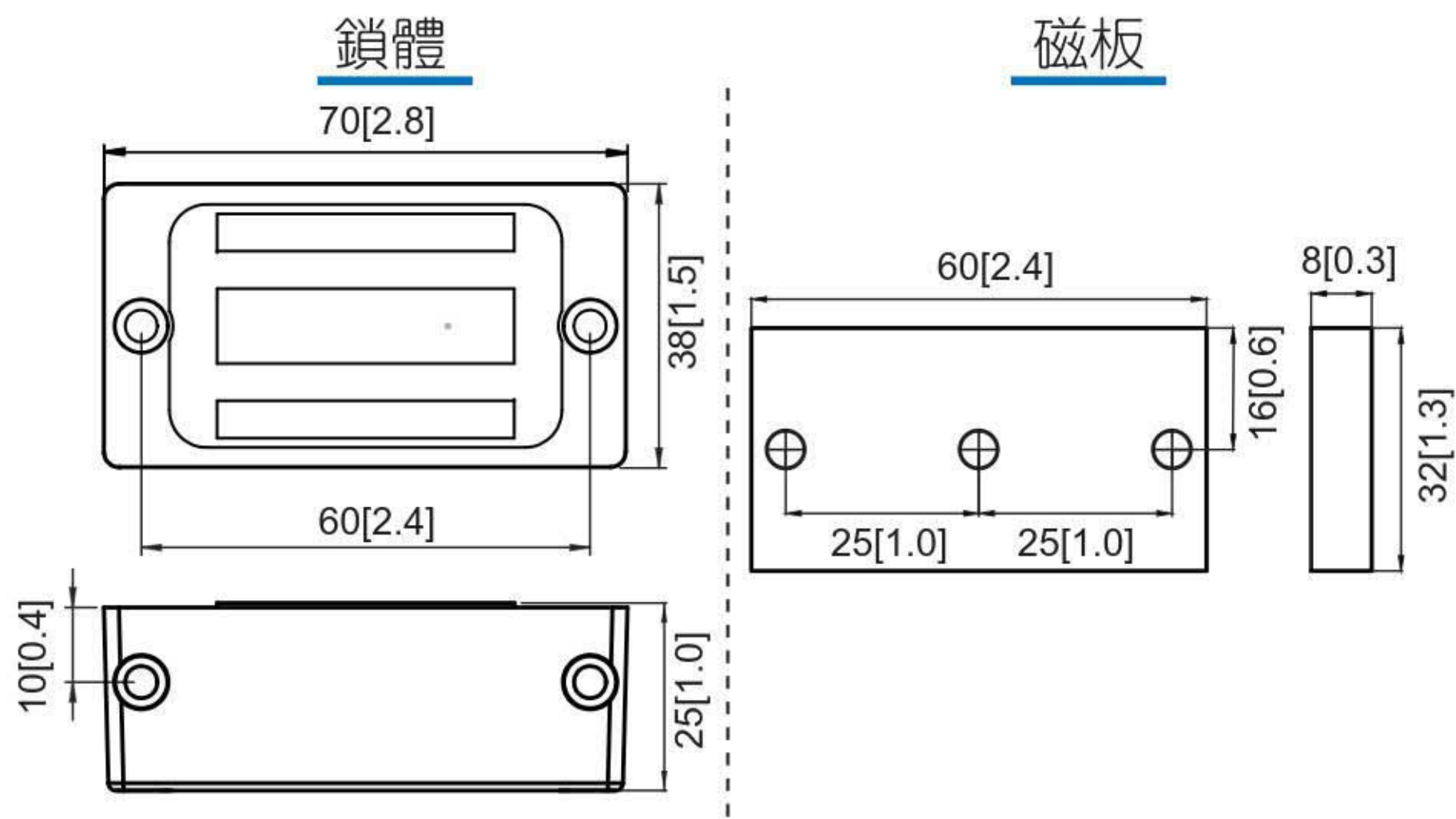
規格

型號: PML-080A
 電磁吸力: 100~145Lbs / 45Kgs~66Kgs
 輸入電源: 12VDC(60mA)~24VDC(110mA)±5%
 重量: 0.4kgs±1%

型號: PCL-100 / PCL-100S
 輸入電源: 12VDC / 250mA, 24VDC / 125mA
 重量: 0.18kgs / 0.19kgs ±1%
 PCL-100: 可依需求調整操作模式: 送電開 / 斷電開
 PCL-100S: 具鎖具狀態監視, 可依需求調整操作模式:
 送電開 / 斷電開

型號: PCL-55 / PCL-56
 輸入電源: DC 12V / 1.95~2.3A
 重量: 0.12kgs±1%
 PCL-55: 具頂出PIN, 推出力道2kgs
 PCL-56: 推出力道0.7kgs

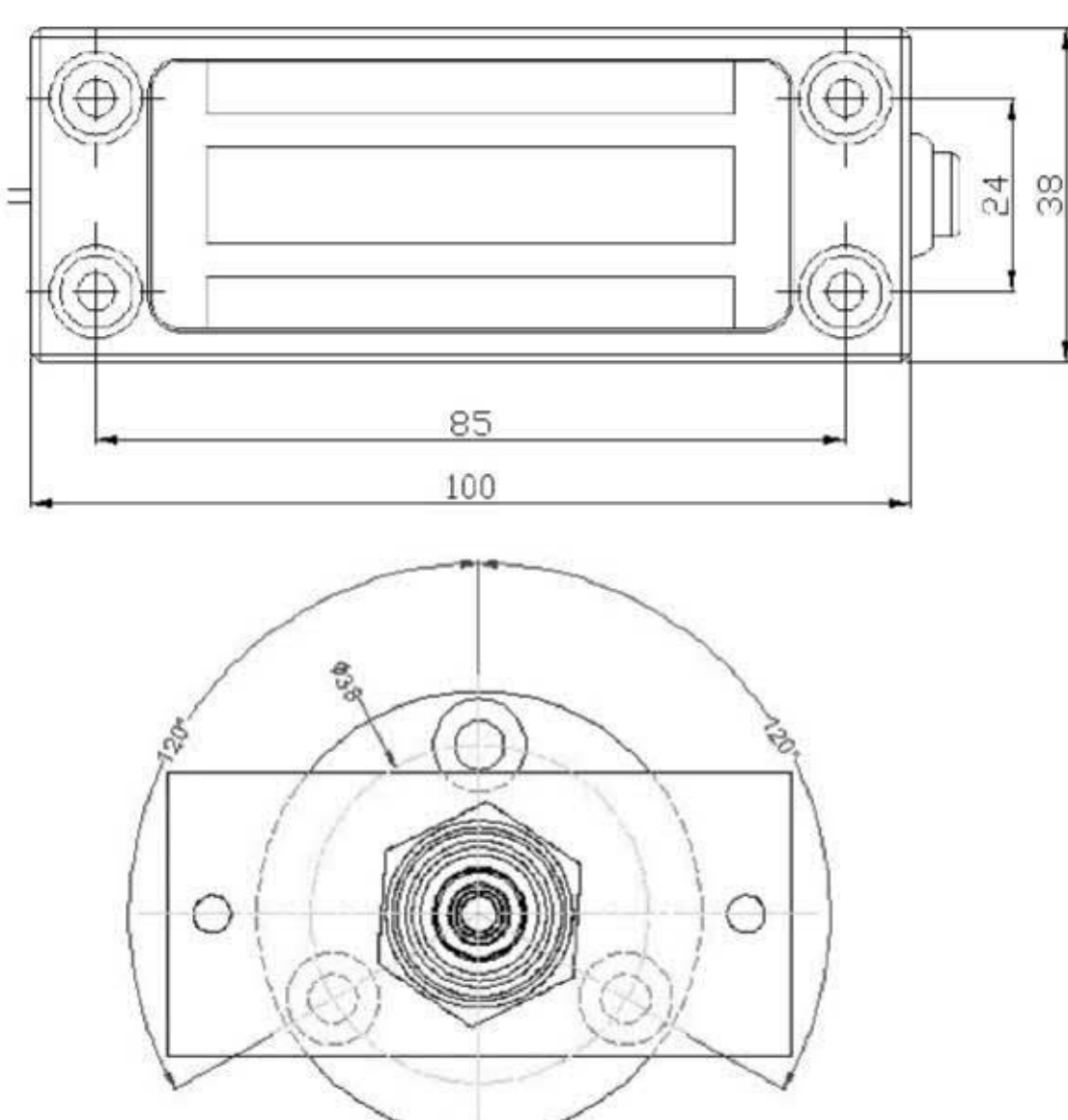
尺寸圖 公厘[英吋]



磁力扣



型號: PML-001
 電磁吸力: 180Lbs/80Kgs
 輸入電源: 12VDC/200mA
 24VDC/100mA
 重量: 1kgs±1%



剪力鎖



型號: PML-S1015
 電磁吸力: 1200Kgs
 輸入電源: 12VDC / 24VDC
 重量: 1.2kgs±1%

