

送電開陽極鎖 DA-64NS

送電開
磁簧式

規 格

型 號	: DA-64NS
單 組 重 量	: 675g±1%
輸 入 電 壓	: DC12V
靜 態 電 流	: 18mA
動 態 電 流	: 600mA
操 作 溫 度	: -20°C~70°C
消 耗 功 率	: 0.2W(靜態) / 7.2W(動態)
特 點	: 送電時釋放
	*磁簧式對正下插，具有靜態省電防熱功能
	*具電子電路開關按鈕
	*可調整開門延遲時間(3, 6, 10秒)
	*本身為插梢，可180度開門
	*具有電源及狀態指示燈 / 具監視點
適 用 範 圍	: 緊急門, 鋁門, 鐵門, 硫化銅門, 木門



緊急陽極鎖開鎖器 DAR-24

專利
認證

電源誤差容許值-5%~+10%

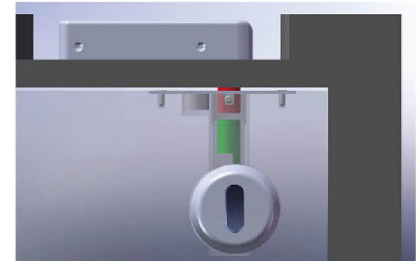
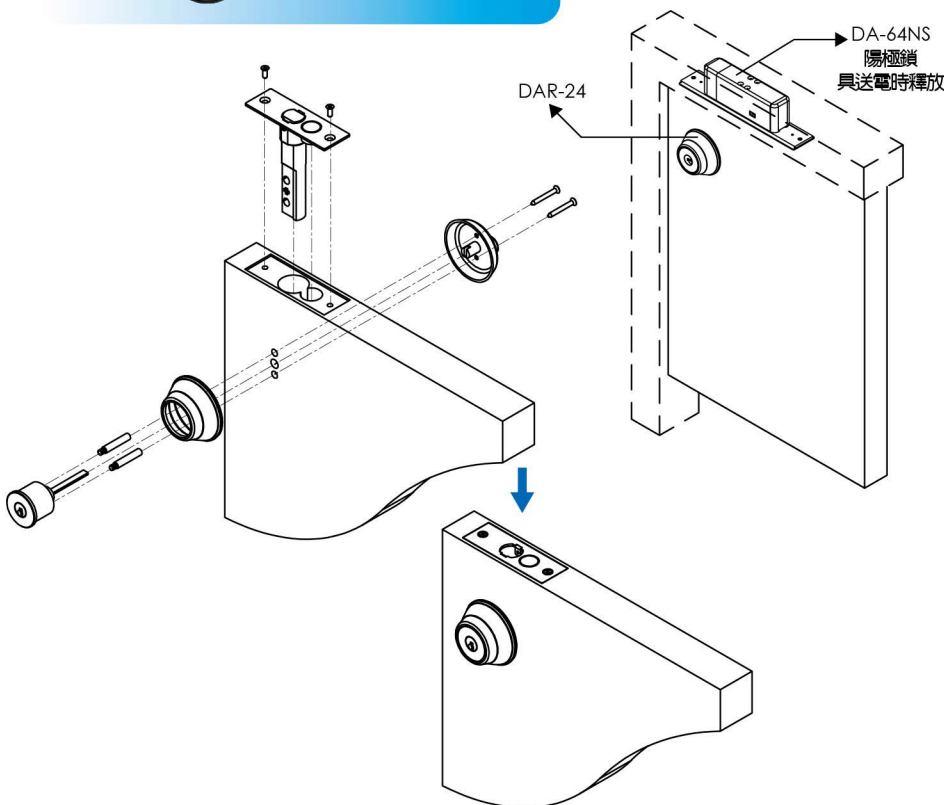
功能:

緊急陽極鎖開鎖器係裝置於陽極鎖配合之門板上，以便於陽極鎖失去電力時開啟或鎖體發生故障時以鑰匙強行開啟。當使用斷電不開門之安全型陽極鎖於失去電力時為求緊急開門，則必須輔以此裝置，以便不時之需。

DAR-24特別設計可直接安裝於門板上，提高了安裝的便利性，並可依需求安裝於各式門板上。

適用範圍:

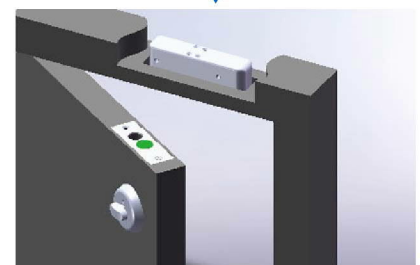
鋁門、鐵門、硫化銅門、木門



陽極鎖失去電力時開啟或鎖體發生故障時



可藉由DAR-24以鑰匙(旋鈕)強行開啟



門得以開啟

緊急陽極鎖開鎖器外掛盒 (含上下外掛盒及頂退手把)

PG-B64K1

陽極鎖



功能:

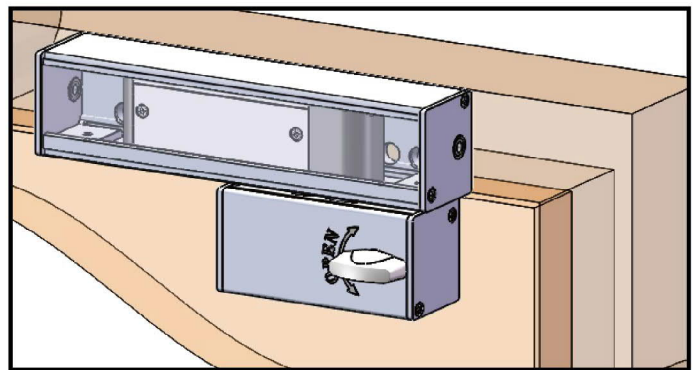
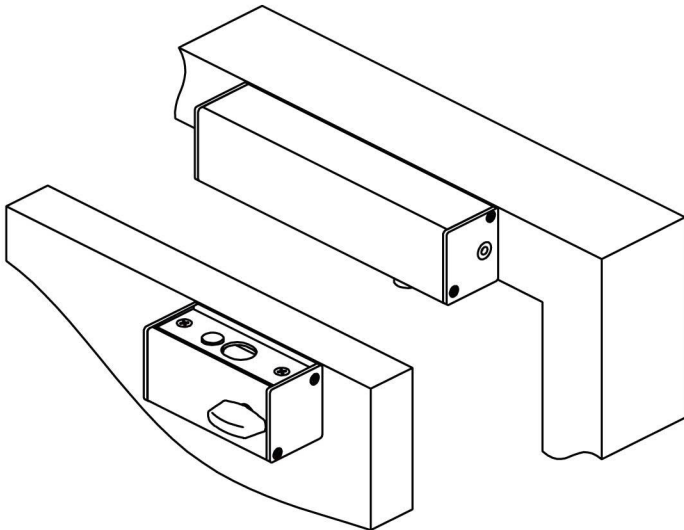
緊急陽極鎖開鎖器外掛盒係裝置於陽極鎖配合之門板上，以便於陽極鎖失去電力時開啟或鎖體發生故障時以轉動把手開啟。

當使用斷電不開門之安全型陽極鎖於失去電力時為求緊急開門，則必須輔以此裝置，以便不時之需。

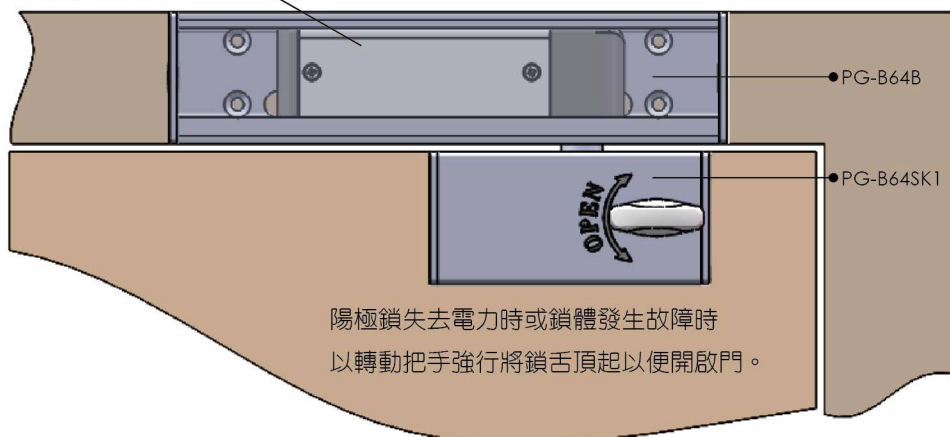
PG-B64K1可直接安裝於內側門板上，提高了安裝的便利性，並可依需求安裝外掛於各式門板上。

適用範圍:

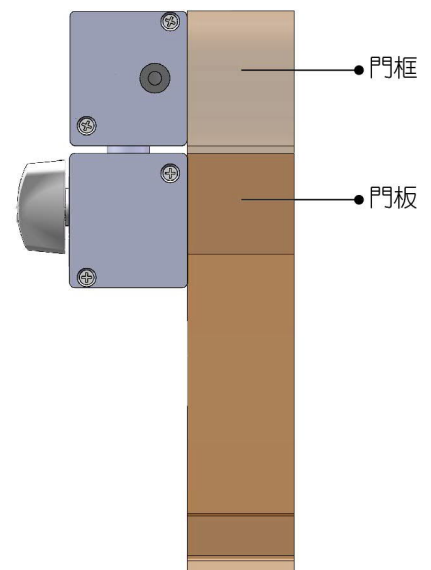
鋁門、鐵門、硫化銅門、木門



送電開陽極鎖



陽極鎖失去電力時或鎖體發生故障時
以轉動把手強行將鎖舌頂起以便開啟門。



緊急陽極鎖開鎖器外掛盒 (含上下外掛盒及頂退手把/鎖心)

PG-B64K2



功能:

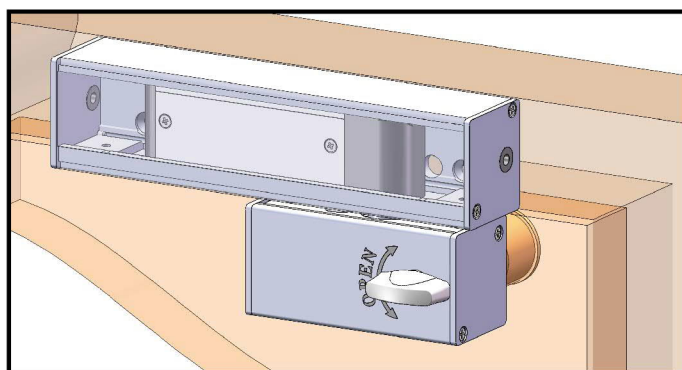
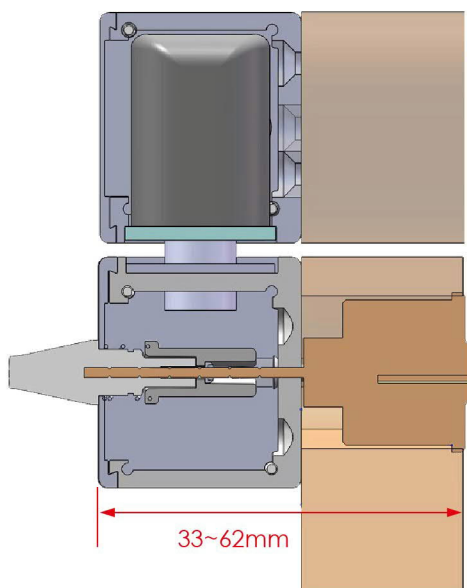
緊急陽極鎖開鎖器外掛盒係裝置於陽極鎖配合之門板上，以便於陽極鎖失去電力時開啟或鎖體發生故障時可以轉動把手開啟(門內)或是以鑰匙強行開啟(門外)。當使用斷電不開門之安全型陽極鎖於失去電力時為求緊急開門，則必須輔以此裝置，以便不時之需。

PG-B64K2可直接安裝於內側門板上，提高了安裝的便利性，並可依需求安裝外掛於各式門板上。

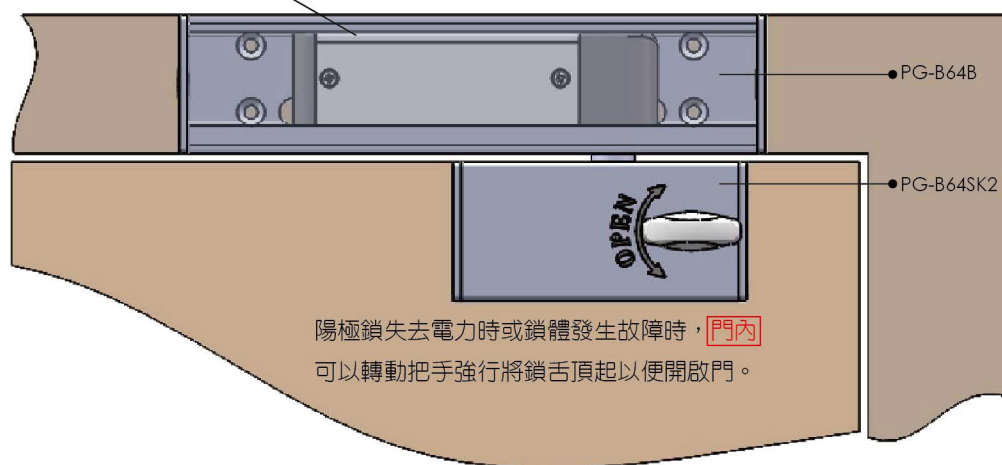
適用範圍:

鋁門、鐵門、硫化銅門、木門

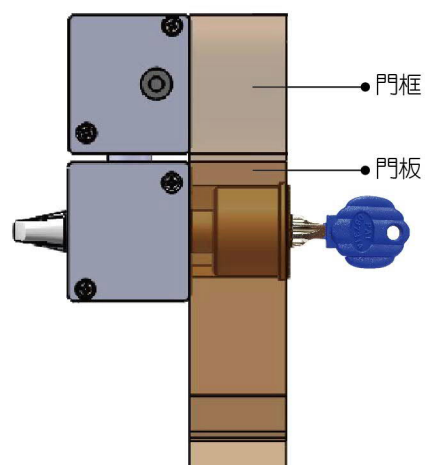
鎖心適用門厚: 33~62mm



送電開陽極鎖



陽極鎖失去電力時或鎖體發生故障時，**門內**可以轉動把手強行將鎖舌頂起以便開啟門。



陽極鎖失去電力時或鎖體發生故障時，**門外**可以使用鑰匙強行將鎖舌頂起以便開啟門。

陽極鎖 DA-66SL

送電開



選購配件

SL-70E: 歐規單邊鎖心(長度70mm, 適用門扇厚度44~49mm)



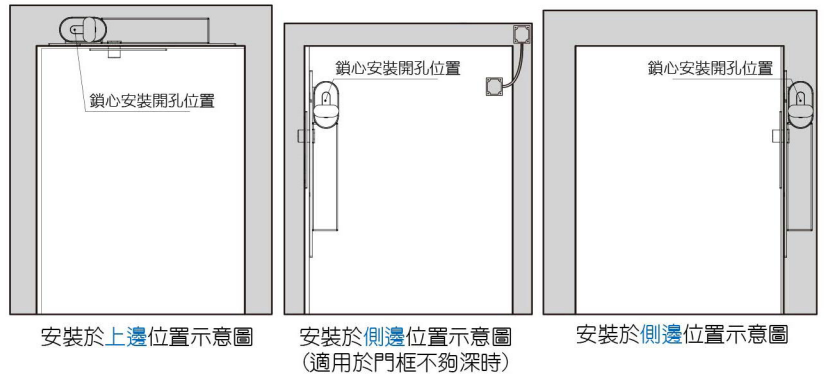
陽極鎖

規格

型號	DA-66SL
單組重量	350g±1%
輸入電壓	DC12V
靜態電流	230mA(依開門時間延時有變化)
動態電流	1000mA
操作溫度	-20°C~70°C
消耗功率	2.8W(靜態) / 12W(動態)
特點	<p>送電時釋放</p> <ul style="list-style-type: none"> *失去電力時或鎖體發生故障時以鑰匙強行開啟 *磁簧式對正下插, 具有靜態省電防熱功能 *具電子電路開關按鈕 *可調整開門延遲時間(4, 5, 10秒) *本身為插梢, 可180度開門 *具有電源指示燈 / 具監視點

適用範圍: 緊急門, 鋁門, 鐵門, 硫化銅門, 木門

電源誤差容許值-5%~+10%



尺寸圖

單位: 公厘

