

陽極鎖 DA-62B DA-66S

斷電開 滾珠式



斷電開 磁簧式 埋入式



陽極鎖

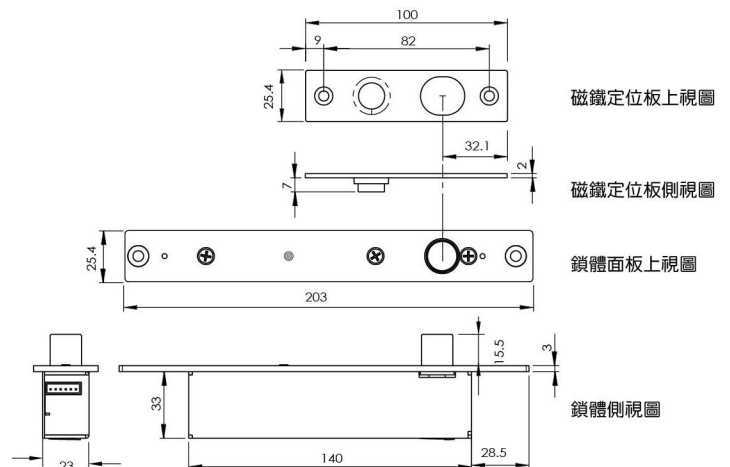
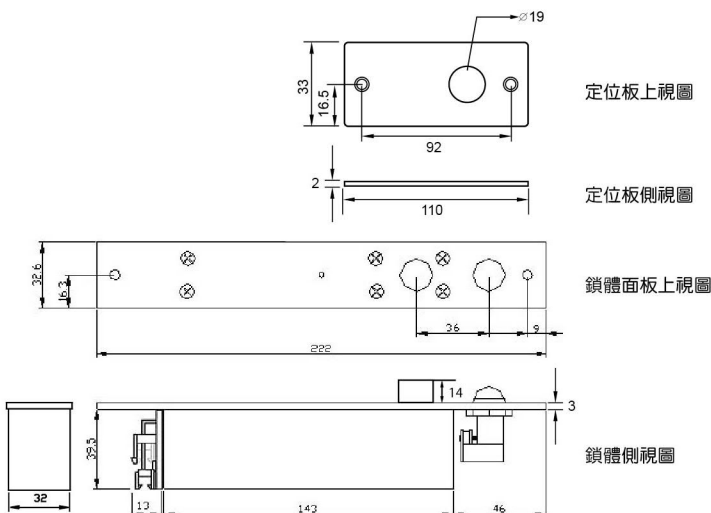
規格

型號	號：DA-62B
單組重量	：1000g±1%
輸入電壓	：DC12V
靜態電流	：310mA
動態電流	：1040mA
操作溫度	：-20°C~70°C
消耗功率	：3.7W(靜態) / 12.5W(動態)
特點	<p>點：斷電時釋放</p> <ul style="list-style-type: none"> *滾珠式對正下插，具有靜態省電防熱功能 *具電子電路開關按鈕 *可調整開門延遲時間(3, 6, 10秒) *本身為插梢，可180度開門
適用範圍	：緊急門、玻璃門、木門

型號	號：DA-66S
單組重量	：570g±1%
輸入電壓	：DC12V
靜態電流	：120mA
動態電流	：1000mA
操作溫度	：-20°C~70°C
消耗功率	：1.4W(靜態) / 12W(動態)
特點	<p>點：斷電時釋放</p> <ul style="list-style-type: none"> *磁簧式對正下插，具有靜態省電防熱功能 *具電子電路開關按鈕 *可調整開門延遲時間(4, 5, 10秒) *本身為插梢，可180度開門 *具有電源燈 / 具監視點
適用範圍	：緊急門、玻璃門、木門

尺寸圖

單位：公厘



訂購訊息

DA-66S：斷電開陽極鎖，面板寬度25.4mm

DA-66S-I：斷電開陽極鎖，面板寬度25.4mm，立即下鎖

陽極鎖 DA-64A/D, DA-64ADV, DA-64AD2

斷電開 磁簧式



斷電開 磁簧式



規格

型號	DA-64A/D
單組重量	:687g±1%
輸入電壓	:DC11~16V
靜態電流	:110~90mA
動態電流	:1000~900mA
操作溫度	:-20°C~70°C
消耗功率	:1.8W(靜態) / 16W(動態)
特點	<p>斷電時釋放</p> <ul style="list-style-type: none"> *磁簧式對正下插，具有靜態省電防熱功能 *具電子電路開關按鈕 *可調整開門延遲時間(3, 4, 7, 8秒) *本身為插梢，可180度開門 *具電源指示燈 / 具監視點
適用範圍	:緊急門、玻璃門、木門

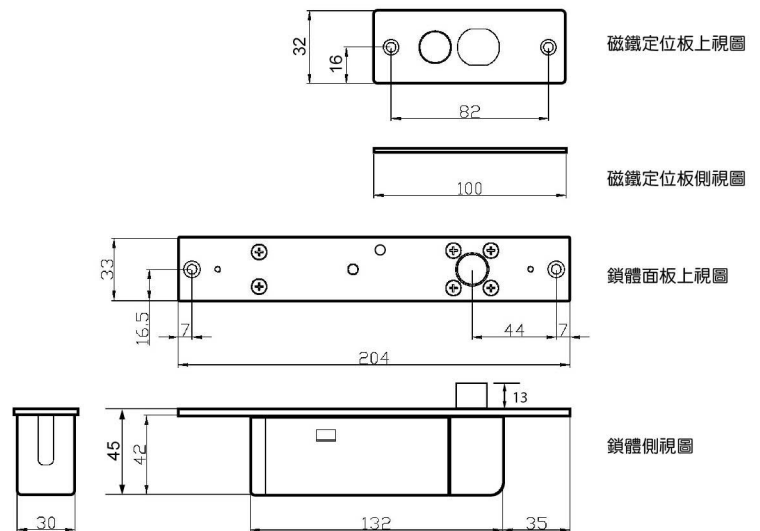
型號	DA-64ADV
單組重量	:687g±1%
輸入電壓	:DC12~24V
靜態電流	:100~50mA
動態電流	:800~500mA
操作溫度	:-20°C~70°C
消耗功率	:2.4W(靜態) / 19.2W(動態)
特點	<p>斷電時釋放</p> <ul style="list-style-type: none"> *磁簧式對正下插，具有靜態省電防熱功能 *具電子電路開關按鈕 *可調整開門延遲時間(3, 4, 7, 8秒) *本身為插梢，可180度開門 *具電源指示燈 / 具監視點
適用範圍	:緊急門、玻璃門、木門

選購配件

型號	PG-B64
外觀	<p>本體:外掛盒</p> <p>吸鐵塊:外掛盒</p>
尺寸(L)x(W)x(H)mm	<p>本體: 211 x 45 x 50</p> <p>吸鐵塊: 106 x 45 x 50</p>
型號	PG-DASTC-2
外觀	<p>本體:玻璃夾具</p> <p>吸鐵塊:玻璃夾具</p>
尺寸(L)x(W)x(H)mm	<p>本體: 210 x 22 x 50</p> <p>吸鐵塊: 110 x 22 x 50</p> <p>可夾玻璃最大厚度:12mm</p>

尺寸圖

單位:公厘



※DA-64AD2: 門位監視點具有COM. / N.O. / N.C.

電源誤差容許值-5%~+10%

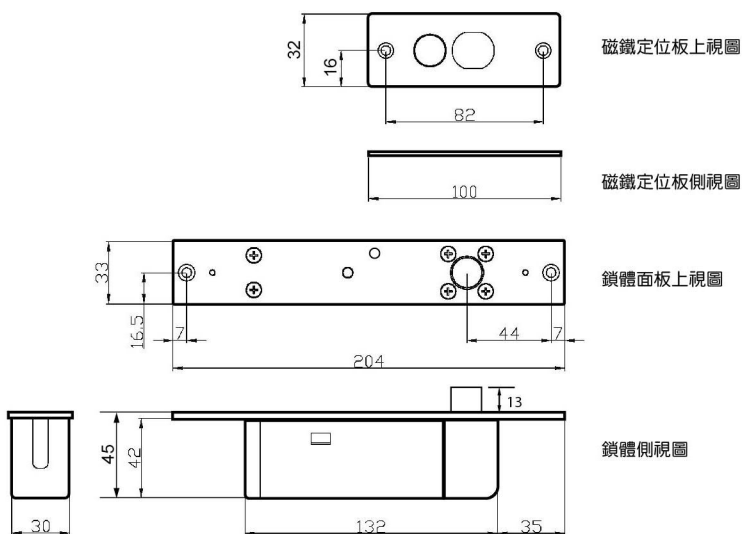
陽極鎖 DA-64RA/D, DA-64RDA/D

(內建遙控門禁模組)

斷電開 磁簧式



尺寸圖 單位:公厘



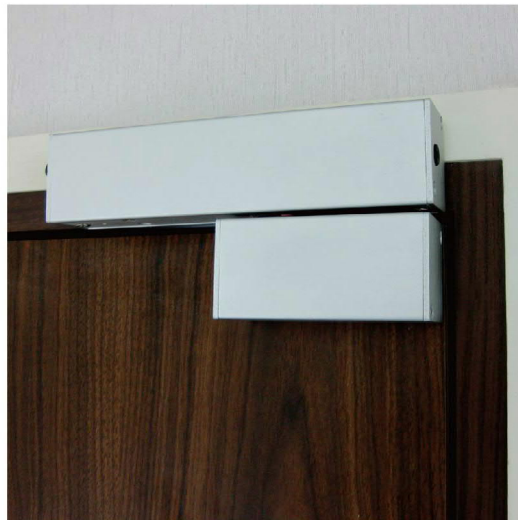
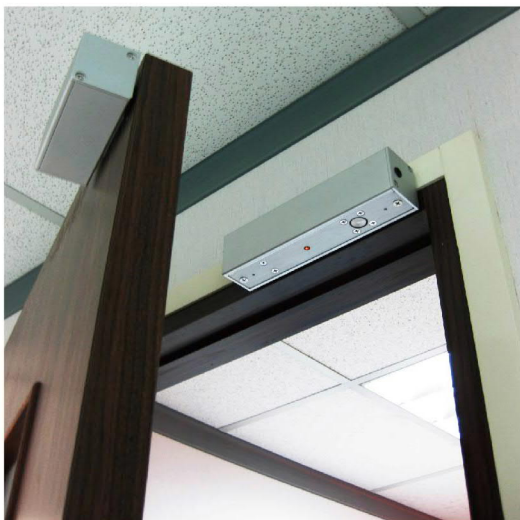
陽極鎖

規格

型號	DA-64RA/D
單組重量	687g±1%
輸入電壓	DC11~16V
靜態電流	90~100mA
動態電流	800~850mA
操作溫度	-20°C~70°C
消耗功率	1.6W(靜態) / 13.6W(動態)
特點	<p>斷電時釋放</p> <ul style="list-style-type: none"> *遙控距離可達到10公尺(仍須視現場環境, 本距離僅供參考) *具有學習按鈕, 可儲存40只滾碼式遙控器 *具有電源及狀態指示燈 *無須再外加主機及接線 *可選購外掛盒(PG-B64) & 玻璃夾具(PG-DASTC-2) 安裝於無框玻璃門 *本身為插梢, 可180度開門設計, 內開、外開皆可, 並可依需求水平或垂直安裝此陽極鎖。 *具電子電路開關按鈕, 可調整開門延遲時間(3, 6, 10秒) *具有靜態省電防熱功能 / 具監視點
適用範圍	緊急門、玻璃門、木門

選購配件

型號	PG-B64
外觀	<p>本體:外掛盒</p> <p>吸鐵塊:外掛盒</p>
尺寸(L)x(W)x(H)mm	本體: 211 x 45 x 50 吸鐵塊: 106 x 45 x 50
型號	PG-DASTC-2
外觀	<p>本體:玻璃夾具</p> <p>吸鐵塊:玻璃夾具</p>
尺寸(L)x(W)x(H)mm	本體: 210 x 22 x 50 吸鐵塊: 110 x 22 x 50 可夾玻璃最大厚度:12mm



*DA-64RA/D : 由陽極鎖內建之指撥開關學習設定遙控器
DA-64RDA/D : 由 "母遙控器" 遙控學習設定 "子遙控器"

外掛式陽極鎖 DA-15

斷電
開



規格

型號	號 : DA-15
輸入電壓	: DC12V
靜態電流	: 150mA
動態電流	: 1.3A
開門延遲時間	: 0秒 / 3秒 / 6秒
指示燈	: 紅色: 通電 / 綠色: 上鎖
鎖心監視點	: COM. / N.C.
材質	: 鎖體: 鋁合金 / 鎖心: 不鏽鋼
應用範圍	: 木門 / 鋁門 / 緊急門

自動門專用型電鎖 DA-70

斷電
開

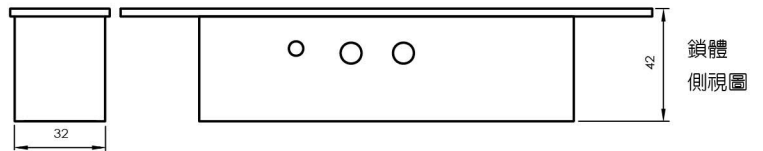
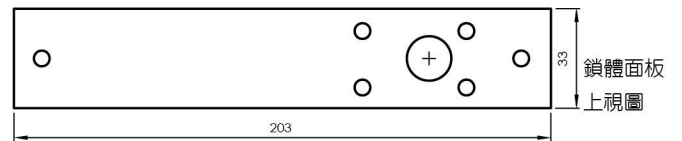
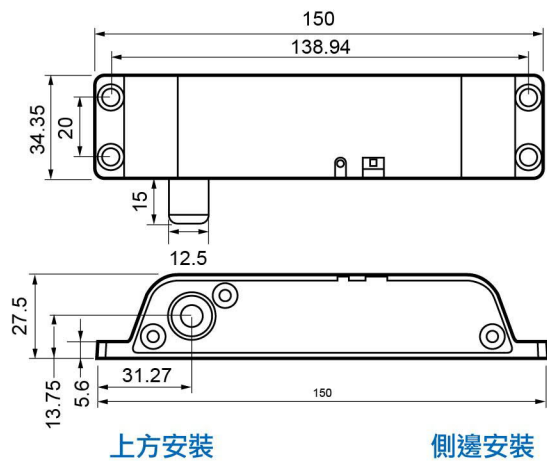
微動開關
觸發下鎖



型號	號 : DA-70
單組重量	: 2000g±1%
輸入電壓	: DC12V
靜態電流	: 250mA
動態電流	: 900mA
操作溫度	: -20°C~70°C
消耗功率	: 3W(靜態) / 10.8W(動態)
材質	: 鎖體: 鋅合金 / 面板: 鋁 / 遮飾板: 不鏽鋼
特點	: 斷電時釋放 *具延遲定位可調整下鎖時間。 *微動開關觸發下鎖。
適用範圍	: 自動門

尺寸圖

單位: 公厘



安裝示意圖

