

送電開陰極電鎖

強度(荷重)
1200Kgs



PGS-502NS

PGS-502NSL

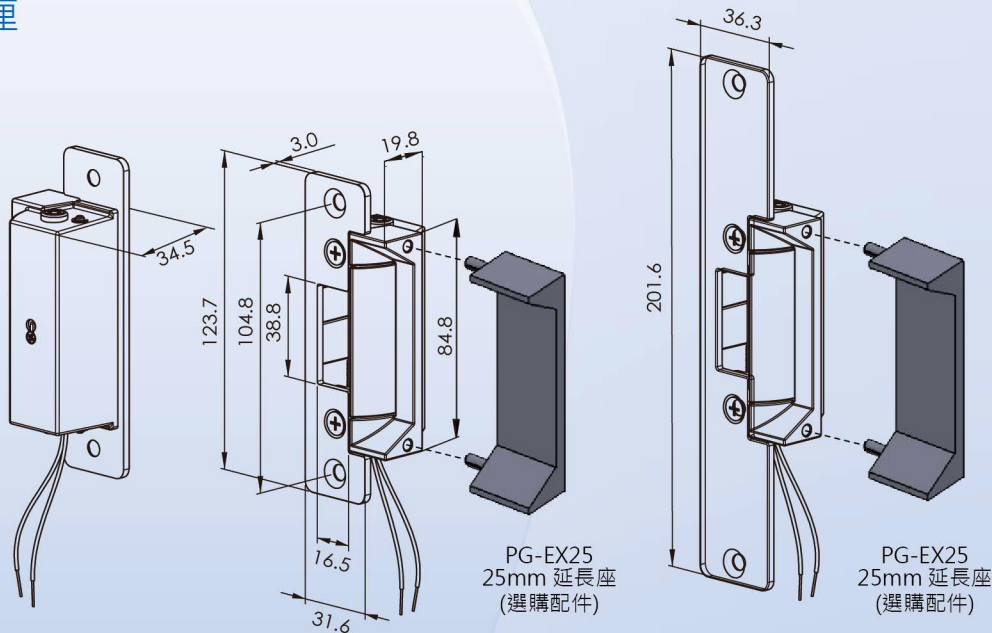
產品功能

- 適用於ANSI尺寸。
- 安裝於木門或金屬門。
- 可搭配機械鎖(斜型鎖舌)MK-738或匣式鎖。

產品規格

電 壓	:DC 12V
電 流	:400mA±10%
電 磁 閥 壽 命	:1,000,000 次以上
斜 型 鎖 槽 深 度	:15mm
材 質	:面板: 鋁 / 不鏽鋼, 鎖體: 鋅合金, 鎖舌: 不鏽鋼
淨 重	: 205g±1% (PGS-502NS) 320g±1% (PGS-502NSL)

尺寸圖:公厘



訂購訊息

- PGS-502NS : 送電開陰極電鎖, 鋁製短面板123.7x31.6mm, DC12V
- PGS-502NSL : 送電開陰極電鎖, 鋁製長面板201.6x36.3mm, DC12V
- PGS-502NSS : 送電開陰極電鎖, 不鏽鋼製短面板123.7x31.6mm, DC12V
- PGS-502NSSL : 送電開陰極電鎖, 不鏽鋼製長面板201.6x36.3mm, DC12V