

觸控式背光門禁卡機



PP-33

PP-53

PP-83

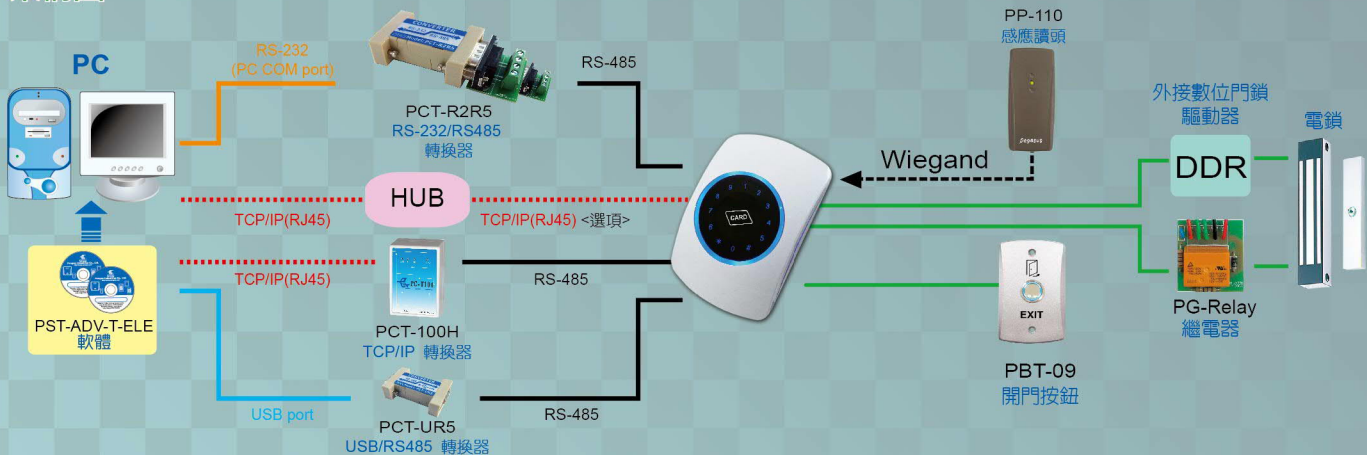
產品功能

- 消防受信總機連動。
- 提供防盜設定卡，可做防盜保全之設定及解除。
- 可啟動感應卡片開門並新增卡號至卡機之功能。
- 當連續3次密碼輸入錯誤時會自動觸發警報信號，防止外人強行進入。
- 使用日本繼電器支援防震功能，可防止外力誤觸開門。
- 可設定90組4位數門密碼，可啟動讀取10位碼卡號。
- 開門延遲時間單位可依需求設為"秒"或"分"，可設定達"97秒"或"97分鐘"。
- 開門監視時間單位可依需求設為"秒"或"分"，可設定達"98秒"或"98分鐘"。
- 開門延時秒數可設成常態輸出ON/OFF，可作為保全門口機設定/解除使用。
- 操作模式：1. 單獨感應 2. 感應加個人密碼 3. 單獨門密碼 4. 單獨按卡號及個人密碼 5. 由時間區切換操作模式 6. 時間區不管制(Free access)
- 搭配多點輸出繼電器盒(8F/24F/48F/64F/96F)可做電梯樓控管制。
- 搭配外接感應讀頭，可作單門一進一出管制。
- 單獨按密碼模式具備組別功能。

產品規格

型號	PP-33XNB PP-53XN PP-83XN	PP-33XHB PP-53XH PP-83XH	PP-33XM0B PP-53XM0 PP-83XM0	PP-33XFB PP-53XF PP-83XF
感應頻率	125KHz ASK	125KHz FSK	13.56MHz	13.56MHz
兼容性	ISO18000-2 EM4001, 4100, 4102, TEMIC 5567	H.I.D.	ISO14443 A, 悠遊卡, iCASH2.0, iPASS, COMBO卡, Mifare, Mifare Ultralight, Mifare DESFire, NFC Tag ISO14443 B(選項), ICODE-2(選項)	ISO18092 FeliCa
工作電壓	PP-33 : DC 12V / PP-53 : DC 12V / PP-83 : DC12~24V			
通信介面	RS-485 / RS-232 / TCP/IP(選項)			
管制人數	32,000人			
暫存筆數	32,000筆			
外接讀頭	維康26 /34(35/37/40)bits(安裝前, 請先確認工作電壓)			
輸入	開門按鈕 / 開門監視 / 防盜監視			
輸出	警報輸出 / 防破壞輸出 / 電鎖輸出			
門鈴功能	PP-33 : 無 / PP-53 : 無 / PP-83 : 有			
防塵防水	有			
外殼材質	PP-33 : PC / PP-53 : PC / PP-83 : ABS			

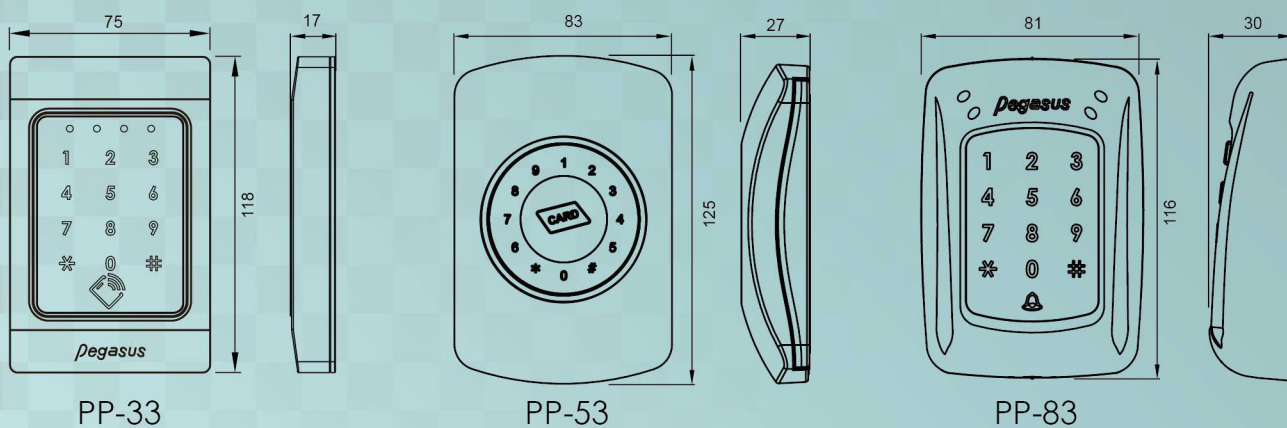
架構圖



應用範圍

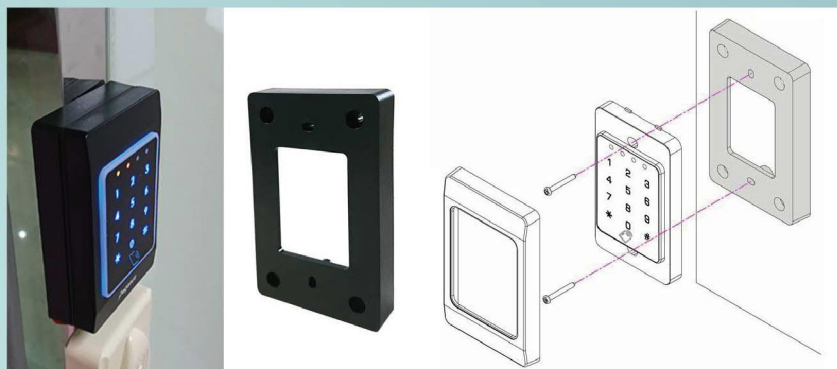


產品尺寸：公厘



選購配件：墊高座(適用於PP-33)

- 功能：抗干擾
- 型號：R-21-310-3B
- 尺寸：119.6(L) x 76.6(W) x 15(H)mm
- 重量：40g±5%
- 材質：ABS



Mifare is a registered trademark of NXP B.V.
 Mifare DESFire is a registered trademark of NXP B.V.
 Mifare Ultralight is a registered trademark of NXP B.V.
 FeliCa is a trademark of Sony Corporation.