

感應式單機型門禁讀卡機



PP-87



介紹

- 感應讀頭與控制器合一，並可外接感應讀頭做雙向管制。
- 管制 2000 人，可獨立單機作業。
- 具多種開門方式，區段快速增刪卡，多組門密碼，防脅迫密碼，防盜設定解除功能，嘗試錯誤警報，硬體防破壞警報點及開門監視等多功能。

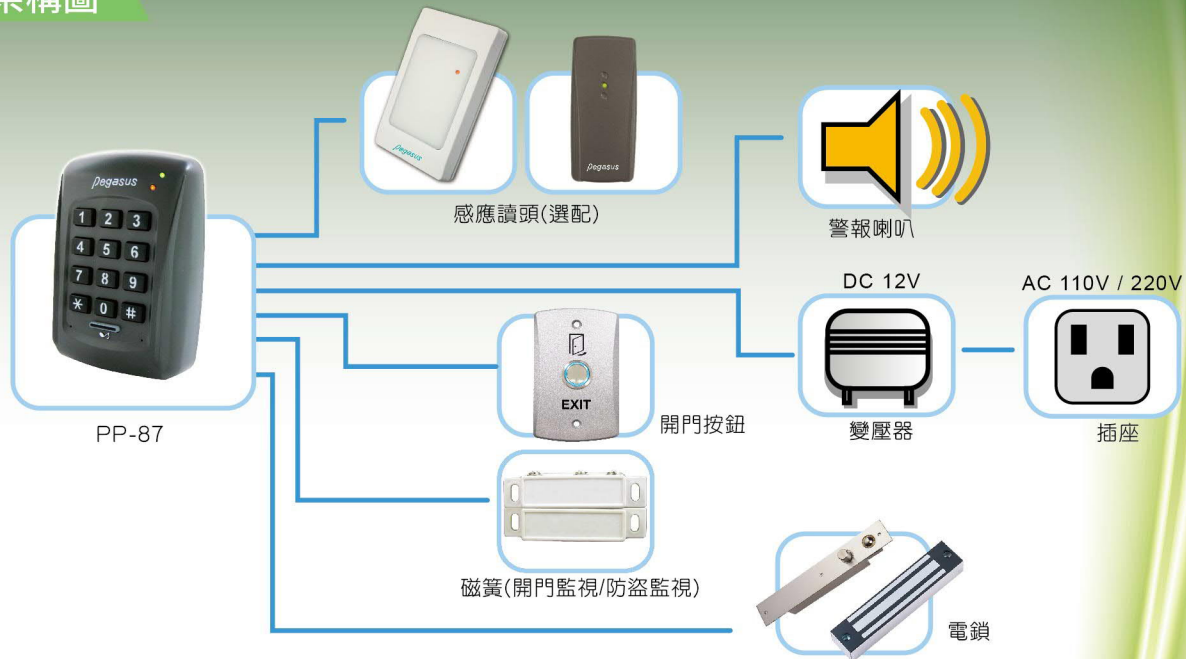
功能

- 採感應讀卡頭及控制主機合一設計，也可外接讀卡頭作進出管制。
- 操作模式：讀卡、讀卡加按門密碼、單獨按門密碼、讀卡或按門密碼。
- 可管制 2000人，可經由母卡設定 / 刪除卡號或區段方式快速刪卡 / 設卡，具 5 組 1 至 8 位數之獨立門禁密碼。
- 具反脅迫功能並可自由設定開門時間，嘗試錯誤次數警報，警報時間設定及開門監視時間設定。
- 具備防盜保全設定 / 解除功能，可搭配防盜主機使用。
- 具防破壞微動開關，當讀卡機遭破壞時可送出訊號發報。
- 具開門監視功能，當開門時間太久或未經感應讀卡強行進入時發送警報通知。
- 可查詢使用卡是否為合法卡，並透過列表機列印。
- 可外接印表機介面則可列印系統參數及查詢人員許可資料，並可列印合法及不合法進出記錄。
- 具 10 組數十種連貫性功能及簡易巨集指令，經由鍵盤操作，LED 及聲響指示，易學易用。
- 採低消耗功率之 CMOS 微電腦及存取資料，可保存十年不流失。

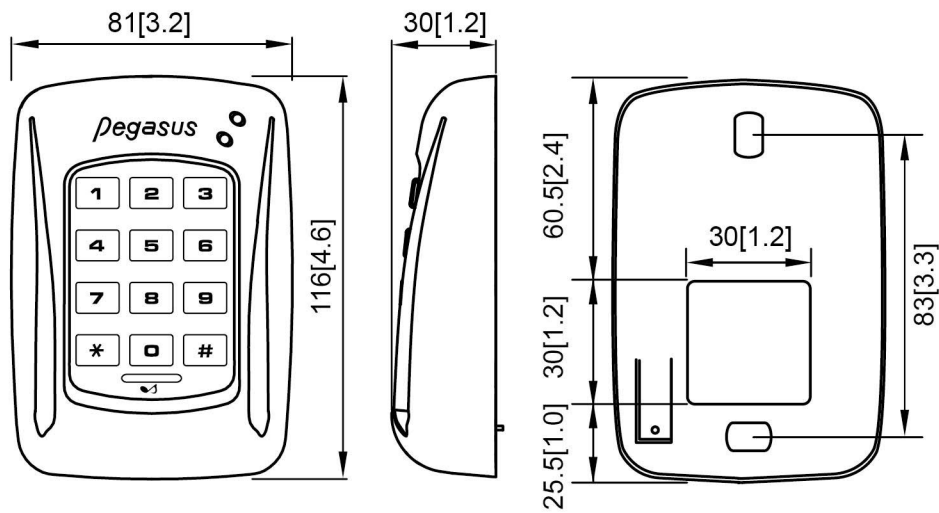
規格

尺寸	: 116 x 81 x 30mm
防水	: 有
電源	: 已濾波之直流 12V，不得使用交換式電源
消耗電流	: 0.15 安培 (不含推動外加電鎖及警器)
感應距離	: 5~15 公分 (視環境)
外殼	: ABS 塑膠外殼
卡片種類	: EM / Mifare / FeliCa / H.I.D. / Q Type(防拷)等感應卡
外接讀頭	: 26 / 34 bits 維庚介面1個
輸入點	: 四種信號輸入點 (讀頭、按鈕開門、防盜及開門監視)
輸出點	: 四種信號輸出點 (開門輸出、警報輸出、印表機輸出、防破壞輸出)

架構圖



尺寸圖 公厘[英吋]



如何訂購

- PP-87/M0-6D : MIFARE序號, 6位碼感應讀卡機
- PP-87/M1-6D : MIFARE區段, 6位碼感應讀卡機
- PP-87/M8-6D : MIFARE區段, Pegasus格式, 6位碼感應讀卡機
- PP-87N-6D : 125KHz ASK EM, 6位碼感應讀卡機
- PP-87P-6D : Pegasus格式, 6位碼感應讀卡機
- PP-87Q-6D : Q格式(防拷), 6位碼感應讀卡機
- PP-87H : 125KHz FSK H.I.D., 6位碼感應讀卡機

Mifare is a registered trademark of NXP B.V.

FeliCa is a trademark of Sony Corporation.

* 所載規格, 本公司有修改權利, 如與實品不符, 以實品為準