

RFID手持式巡邏機



09:00 PM



倉庫巡邏點



09:30 PM



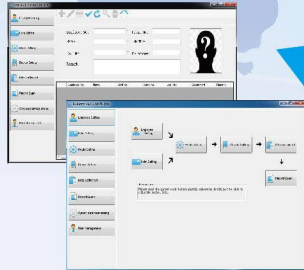
機房巡邏點



10:00 PM



辦公室巡邏點



PPT-350系列



產品功能

- ◆ 感應式手持無線巡邏機，攜帶方便易於應用
- ◆ 感應卡片後，可連同時間 / 日期產生紀錄資料儲存於巡邏機記憶體內
- ◆ 由Mini USB介面與電腦連結下載巡邏機資料，再由系統軟體(PSP-PRO-A)產生報表以便管理作業
- ◆ 顯示採用OLED 1.3吋，無視角限制，高亮度，可顯示感應卡片號碼
- ◆ 當巡邏機接近感應卡片時，只要輕按讀取鍵，即可讀取卡片資料
- ◆ 採用可充電之電池，使用方便
- ◆ 可儲存32,000筆
- ◆ 感應卡片後，資料不能於巡邏機上被修改及刪除，須透過系統軟體下載資料
- ◆ 卡號顯示時間可設定01~60秒
- ◆ 符合NCC國家標準認證許可

產品規格

- ◆ RFID 頻率：125KHz EM / 13.56MHz Mifare
- ◆ 介面：USB
- ◆ 筆數：32,000筆
- ◆ 待機時間：20小時
- ◆ LED：電源及狀態指示燈
- ◆ 識別卡片：十進制，8位碼
- ◆ 讀取距離：Max.8cm(EM) / Max.3.5cm(Mifare)
- ◆ 電源：USB 5V / 3.7V(鋰電池)
- ◆ 工作溫度：-10°C ~ 75°C
- ◆ 儲存溫度：-10°C ~ 85°C
- ◆ 支援系統：Windows XP SP2 / Vista / 7 / 8 / 8.1 / 10
Mac OS 8/9, OS X
Linux/Android
Windows 11

應用範圍

- ◆ 倉庫、庫房人員巡邏使用
- ◆ 考勤
- ◆ 保全人員巡邏使用
- ◆ 資料收集器
- ◆ 設備定期保養人員使用

如何訂購

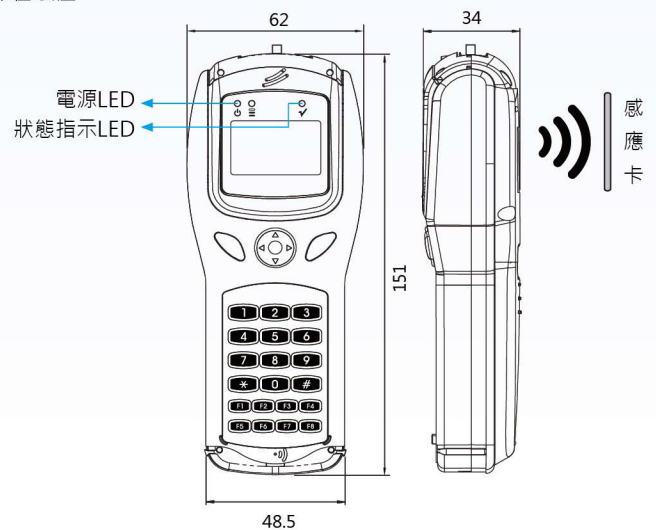
- PPT-350N：125KHz EM手持式巡邏機，32,000筆
- PPT-350MO：13.56MHz Mifare手持式巡邏機，32,000筆
- PPT-350M3：ISO15693手持式巡邏機，32,000筆

Mifare is a registered trademark of NXP B.V.

* 所載規格，本公司有修改權利，如與實品不符，以實品為準

尺寸圖

單位:公厘



選購配件 - 保護套

型號:R-26-350-4

材質:矽橡膠

顏色:軍綠色

