

# UHF超高頻

# 長距離感應讀卡頭

(可讀取eTag)



pegasus



PK-UHF101

CCAIE17LP1030T2



PK-UHF201

CCAIE17LP078BT2



## 產品簡介

PK-UHF101/201是高性能的UHF超高頻(中)長距離感應讀卡頭，結合專有的高效信號處理演算法，具有高辨識率及快速讀寫的處理效能，可廣泛應用於**物流管理、停管系統、門禁系統、防偽系統及生產程序控制**等多種無線射頻識別(RFID)系統，並符合NCC國家標準認證許可。

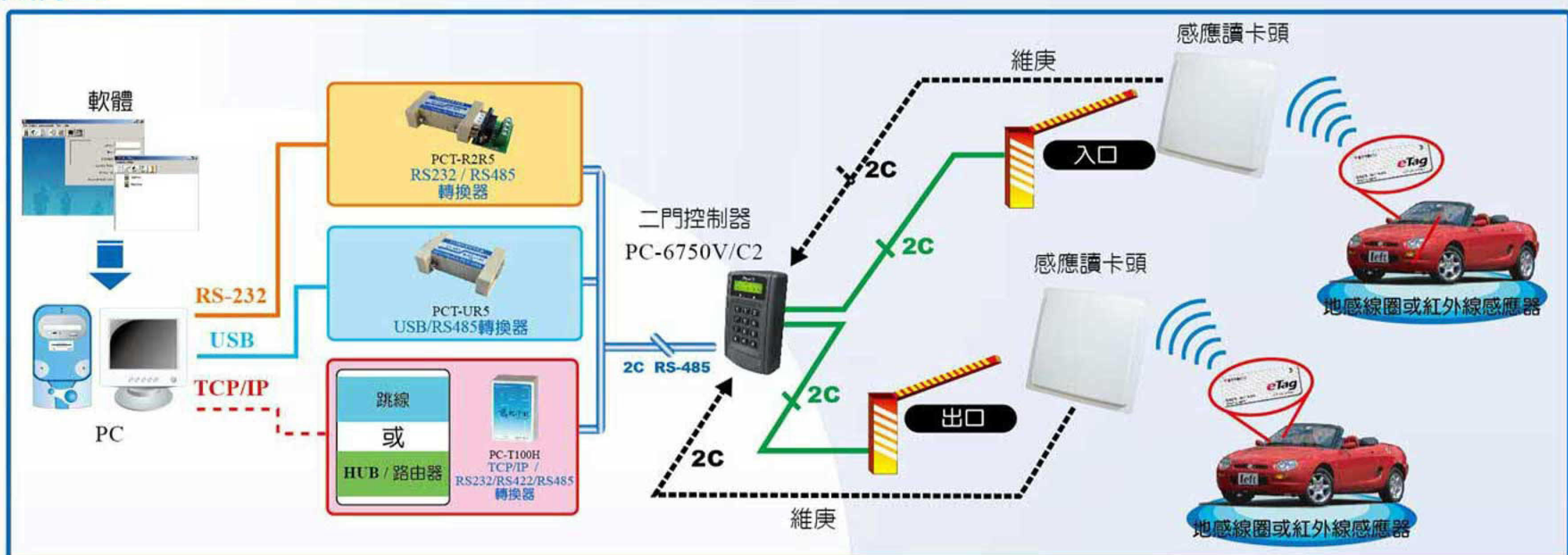
## 產品功能

- 符合UHF EPC Gen2 (ISO18000-6C)、ISO18000-6B標準的電子標籤。
  - 以廣譜跳頻(FHSS)或定頻發射方式工作。
  - 輸出最高功率30dBm。
  - 8dbi天線配置，感應讀取距離3~8米※。(PK-UHF101)
  - 12dbi天線配置，感應讀取距離0~25米※。(PK-UHF201)
  - 支援自動方式、交互應答方式、觸發方式等多種工作模式。
  - 低功率設計，DC + 9V電源供電。
  - 可設定讀取卡號起始位置，可搭配各廠牌控制器(First Byte Address)。
  - 可設定開啟/關閉讀取之聲音。
  - 支援RS232、RS485、維庚26或34等多種通信輸出介面。
- ※感應讀取距離與天線、電子標籤及工作環境相關。

## 產品規格

- 尺寸(LxWxH)公厘：255×255×35(PK-UHF101)  
445×445×55(PK-UHF201)
- 電源電壓：DC + 9V(請使用產品所提供之符合BSMI規格電源供應器)
- 工作頻率：922~928MHz
- 防水等級：IP54
- 工作電流：350mA(最大650mA)
- 工作溫度：-10~+60°C
- 儲存溫度：-25~+80°C
- 電壓駐波比：VSWR < 1.4(PK-UHF101)  
VSWR < 1.3(PK-UHF201)

## 架構圖



## 二門控制器

- 單機/網絡通信通過RS-485或RS-232(選項)，TCP/ IP轉換器(選項)。
- 操作模式：門密碼，時間區不管制。
- 可依需求為門禁或考勤應用。
- 可外接2個RFID感應讀卡頭(維庚介面)，具2組乾接點，以分別支援進(IN)跟出(EXIT)功能。
- 支援反折返功能。

外觀			
型號	PC-2750V/C2	PC-3702T/C2	PC-6750V/C2
通信介面	RS-485, RS-232(選項)	RS-485, RS-232(選項) TCP/IP	RS-485, RS-232(選項)
最多暫存筆數	32,000筆	32,000筆	32,000筆
最多管制人數	32,000人	32,000人	32,000人
多門反折返	有	有	有
外接讀卡機	維庚 26/34 bit	維庚 26/34 bit	維庚 26/34 bit
材質	鋅鋁合金	ABS	ABS
尺寸(L×W×H)公厘	156x123x42	174x100x43	138x85x29

## 手持式UHF資料收集器(可讀取eTag)

- PPT-350SWL為一款手持式UHF資料收集器，攜帶方便易於應用，搭配其應用軟體，藉由USB介面與電腦連結下載蒐集資料。
- 內建電池，便於單機使用，不使用時可關閉電源省電。
- 兼容ISO-18000-6C。
- 支援車號登錄。
- 可切換EPC / TID解碼格式。
- 可調多種控制器輸入格式，適用不同廠牌。

### 選購配件 - 保護套

型號: R-26-350-4

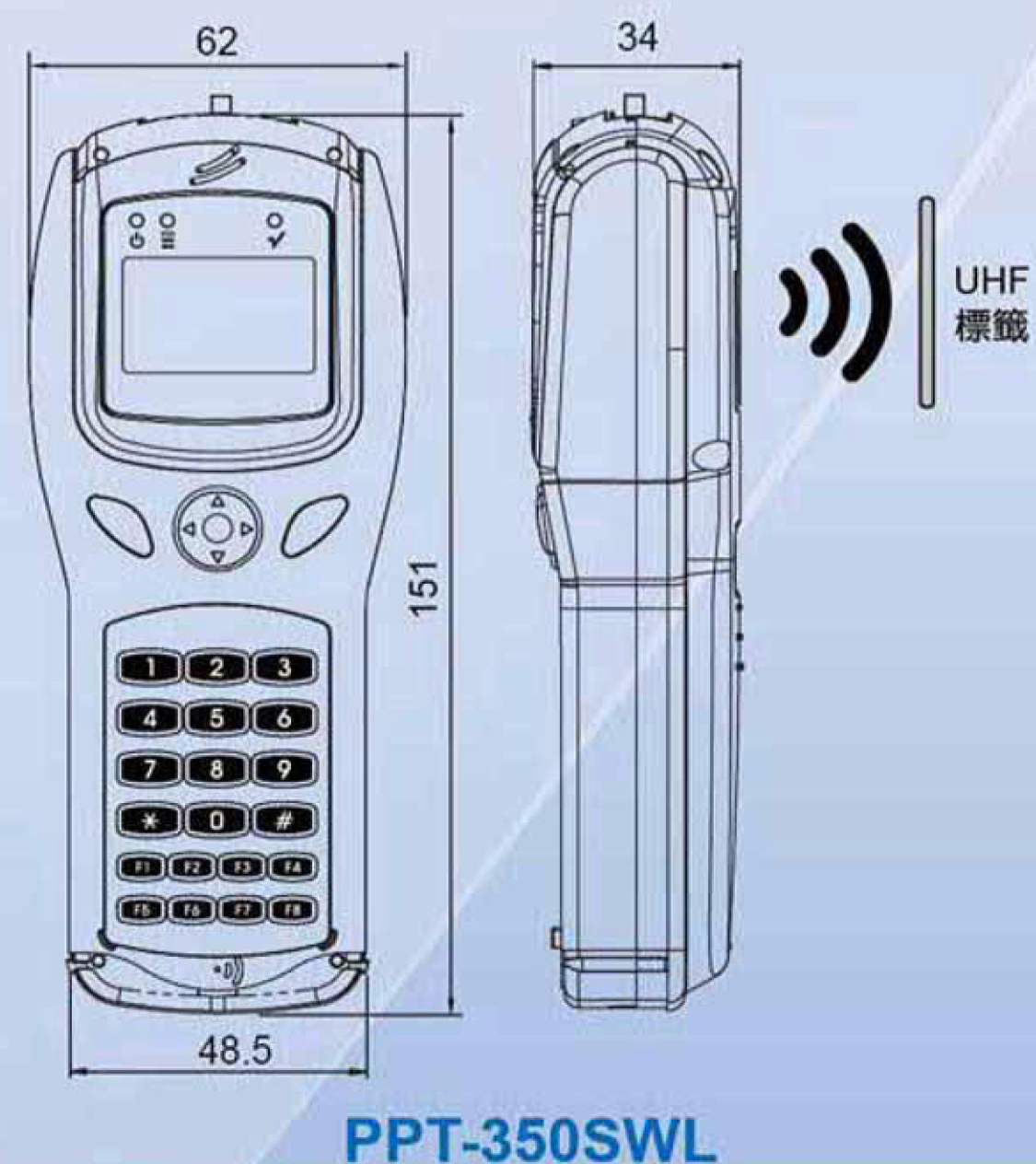
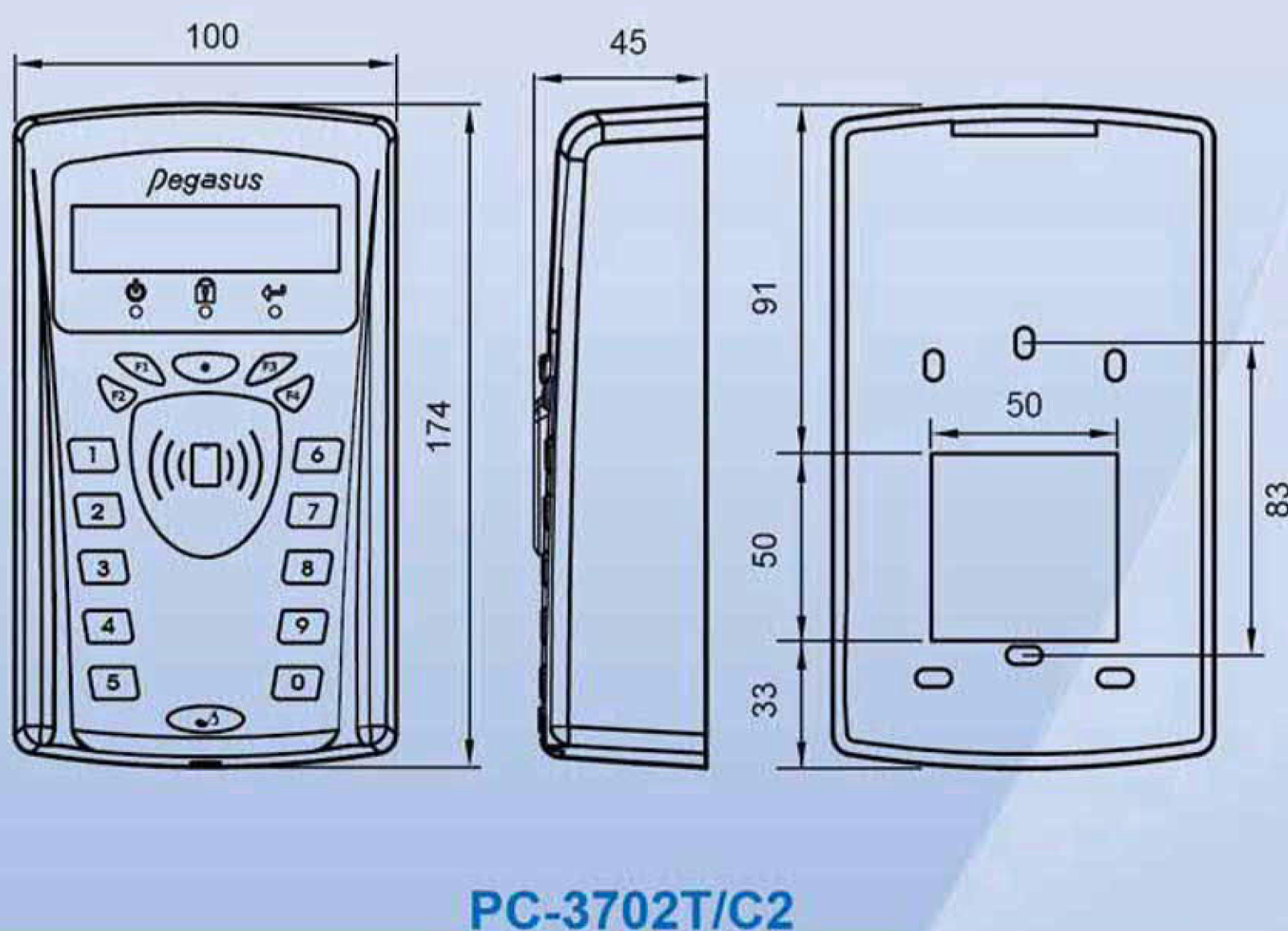
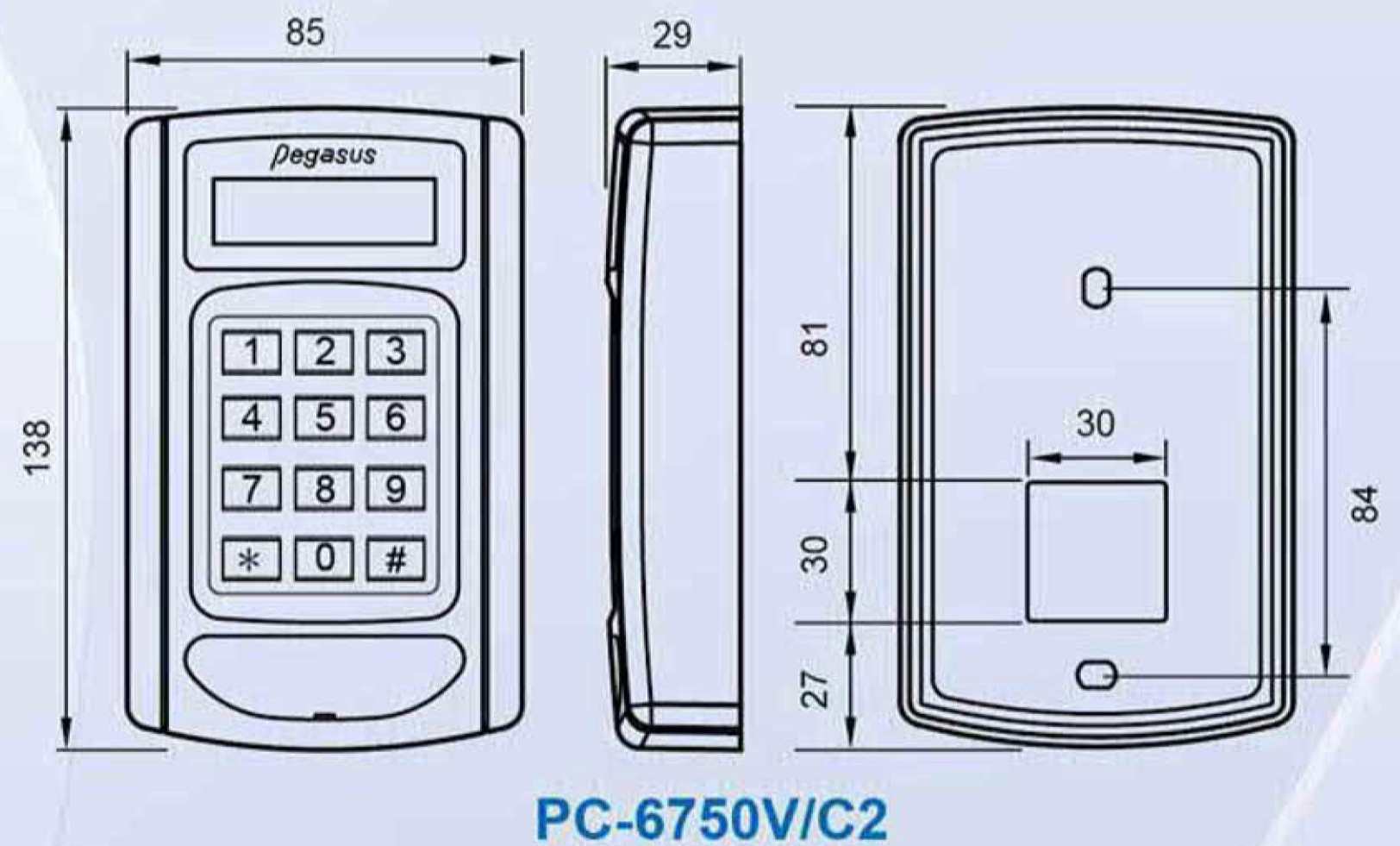
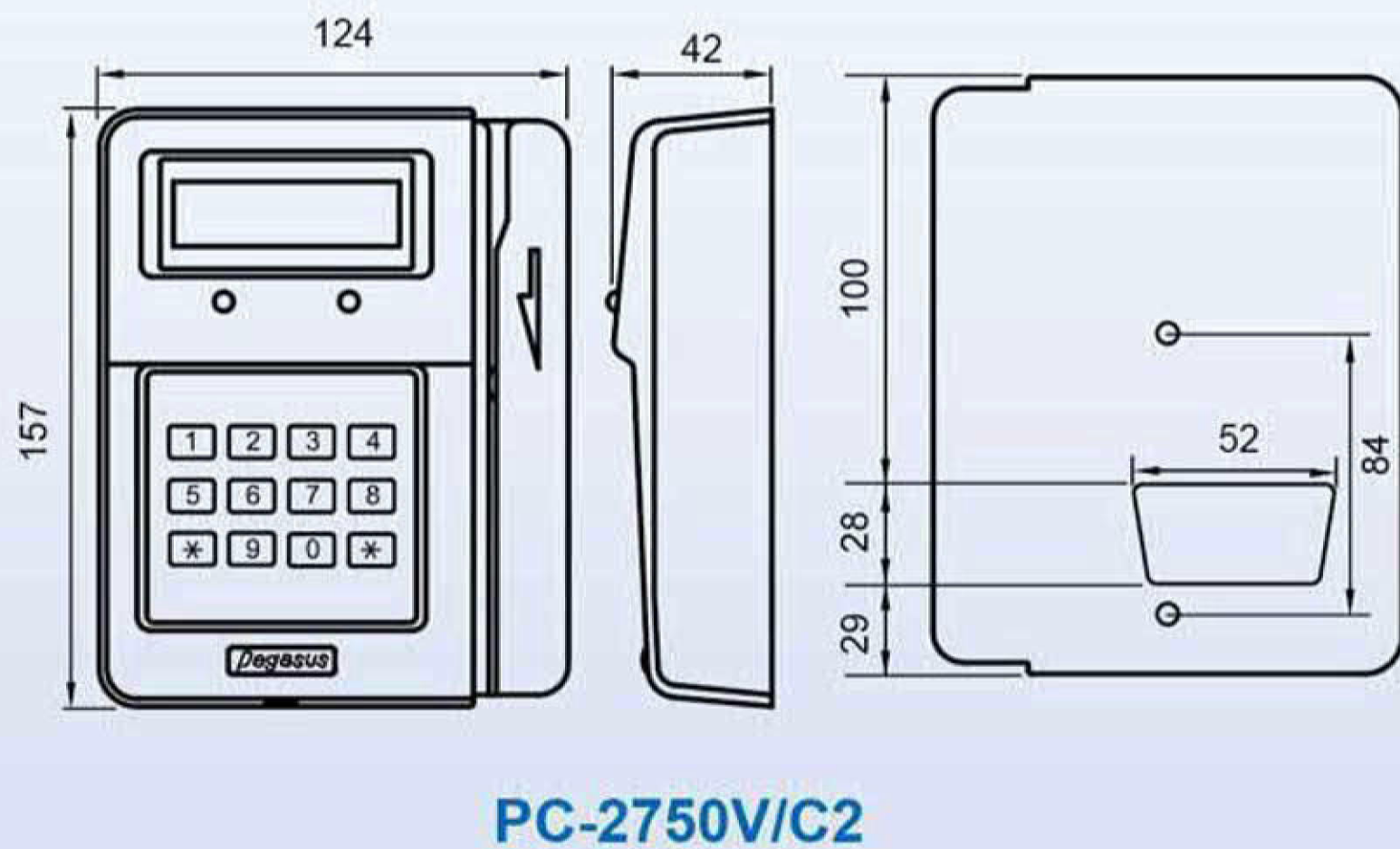
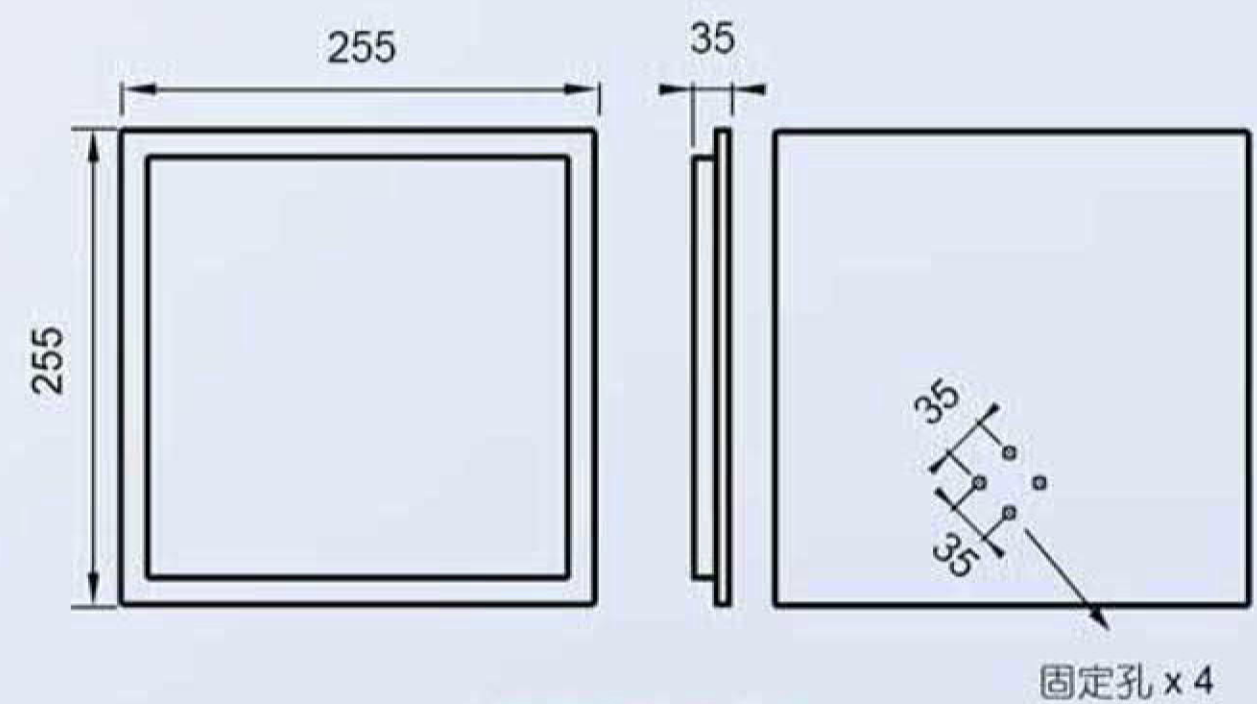
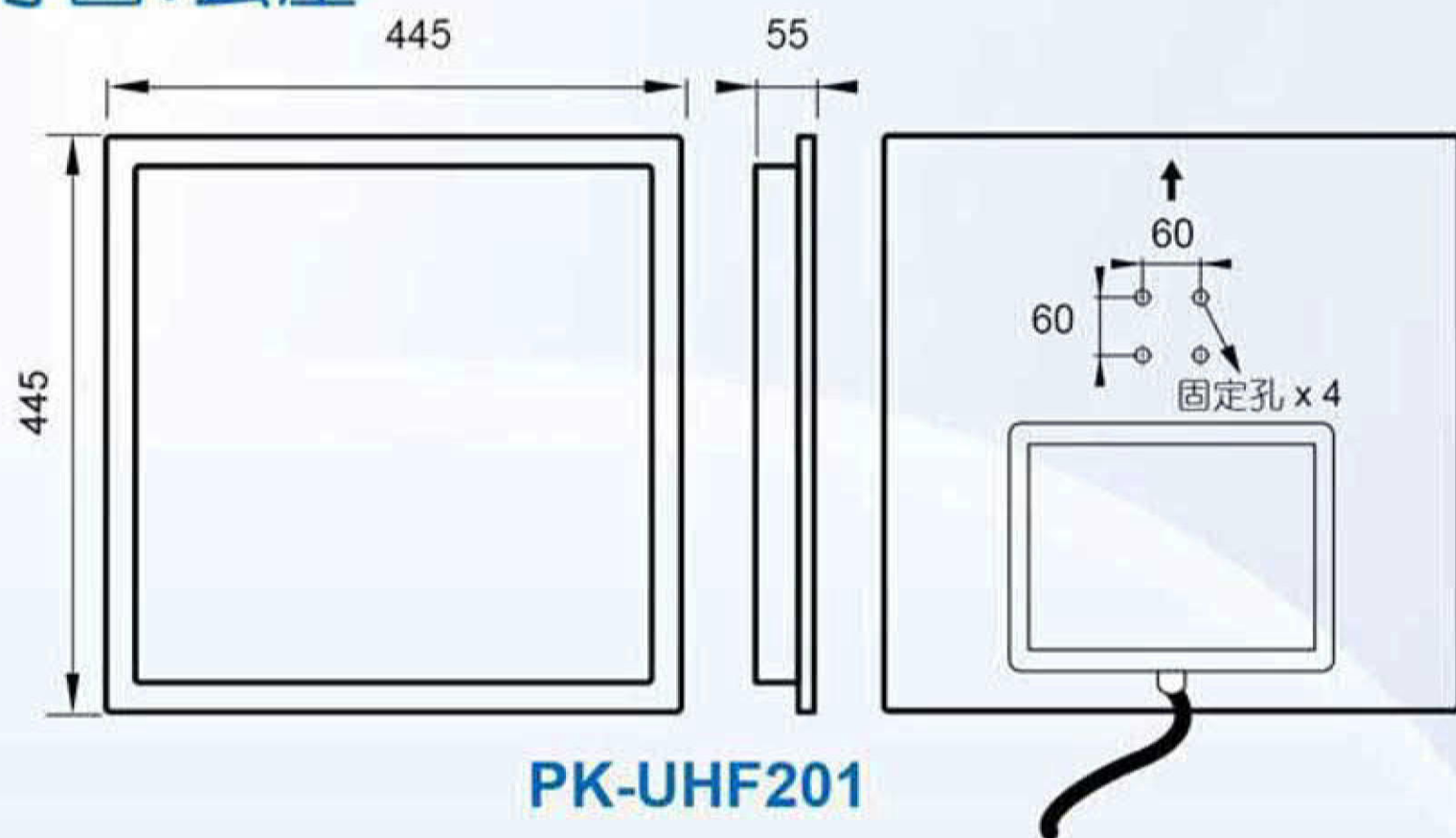
材質: 矽橡膠

顏色: 軍綠色

頻 率	922~928MHz
讀 取 距 離	Max. 8cm(依據UHF標籤)
電 源	USB 5V / 電池3.7V
可 暫 存 筆 數	1,000筆 / 32,000筆(選項)
待 機 時 間	20小時



### 尺寸圖:公厘



## 讀取eTag卡號的方式

◆ 使用UHF迷你型藍牙感應讀頭(PK-UHF618-BT)連結手機, 至各台車輛前掃描eTag收集卡號



PG Blue Tooth APP



PK-UHF618-BT



eTag



◆ 車輛通過感應讀頭讀取eTag, 透過後端卡機或軟體顯示卡號



感應讀卡頭



eTag



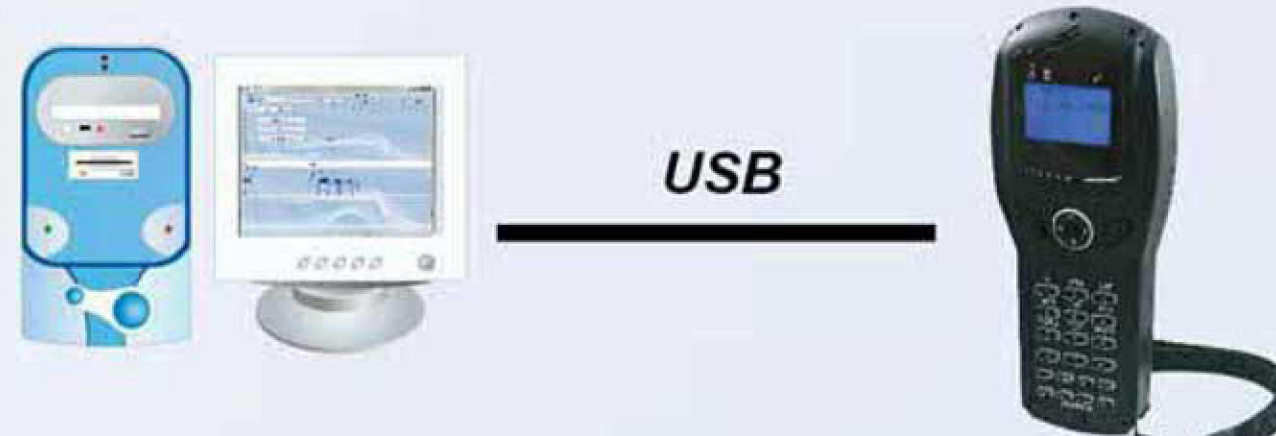
◆ 使用手持式UHF資料收集器, 至各台車前掃描eTag收集卡號, 並輸入車號, 再以USB傳輸至筆電做人員資料編輯



PPT-350  
手持式UHF資料收集器



eTag



USB

PPT-350

## 電子標籤系列

**UHF標籤**

**PG-PROXL-6C-B2**

尺寸: 105 x 6.5 mm



**UHF RFID 標籤**

**PG-PROXL-6C-UHF-B1**

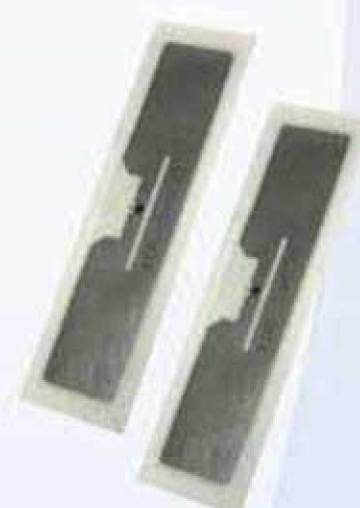
尺寸: 97 x 15 mm



**UHF RFID 標籤**

**PG-PROXL-6C-2-B1**

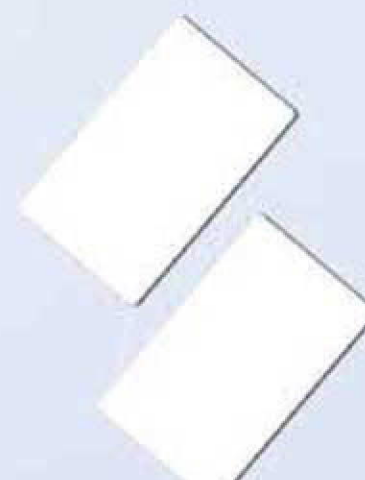
尺寸: 95 x 21 mm



**UHF卡片**

**PG-PROXC-UHF-B1**

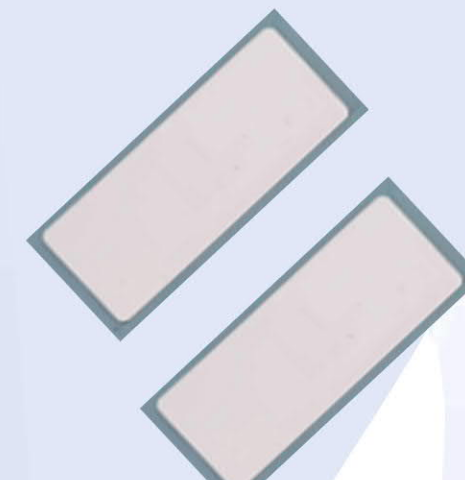
尺寸: 85 x 54 x 1mm



**UHF標籤(抗金屬)**

**PG-UHFTM6025-B3**

尺寸: 60 x 25 x 1 mm

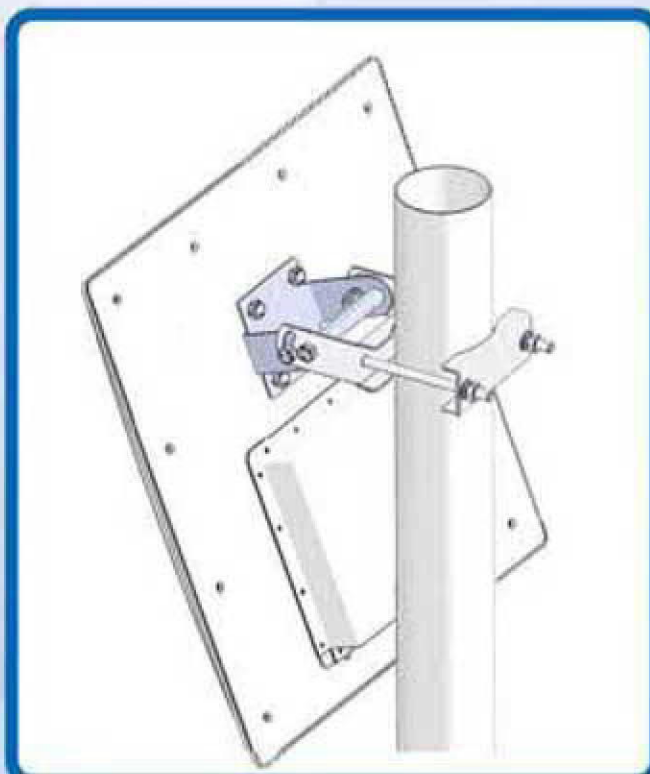


## 安裝方式

PK-UHF101

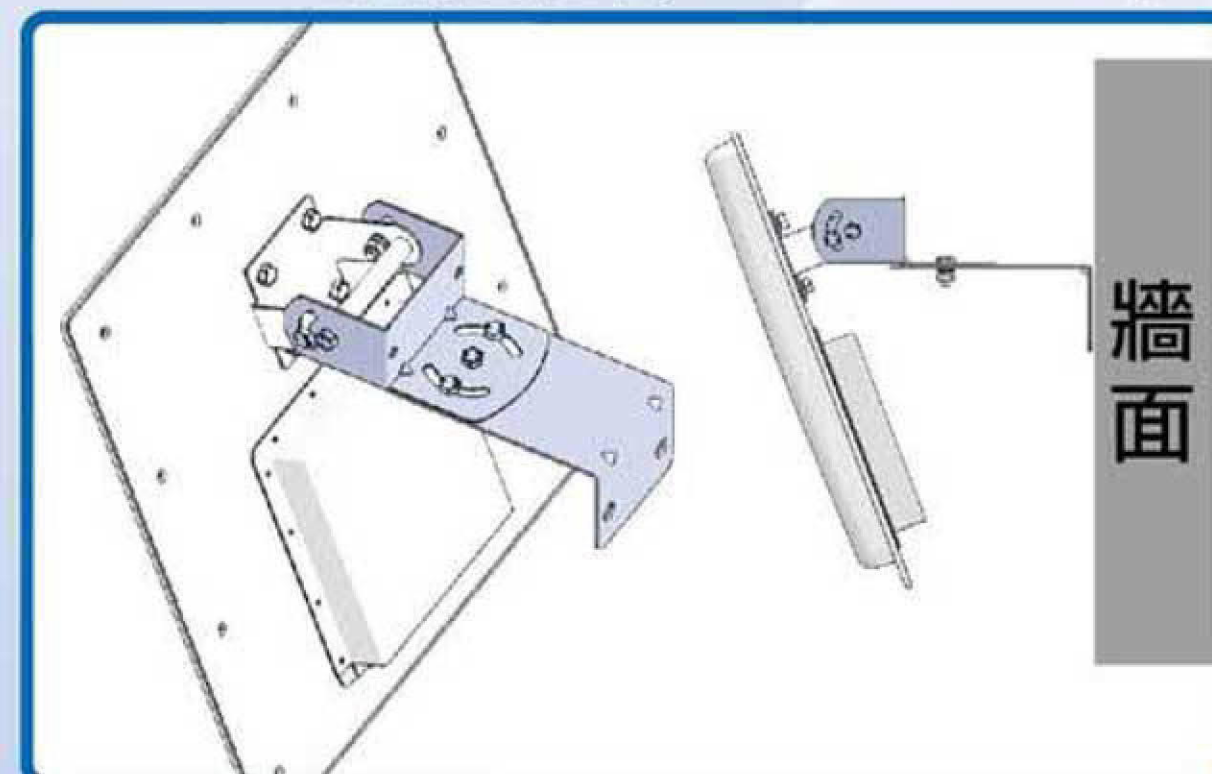


PK-UHF201



## 選購支架配件

PK-UHF201牆用固定架(PG-BRACKET201)



牆面