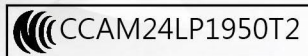


UHF超高频感應讀頭

(可讀取eTag)



PK-UHF101-24



PK-UHF201-24



PC-3702/TC2

2門門禁控制器
(內建TCP/IP)



PC-6750V/C2

2門門禁控制器



PC-1074

4/8門門禁控制器



PHU-350

手持式UHF資料收集器





產品簡介

PK-UHF101-24 / PK-UHF201-24是一款高性能的UHF超高頻感應讀頭，結合專有的高效信號處理演算法，在保持高識讀率的同時，實現對電子標籤的快速讀寫處理，可廣泛應用於物流、門禁系統、防偽系統及生產程序控制等多種無線射頻識別(RFID)系統。

產品功能

- 以廣譜跳頻(FHSS)方式工作。
- 支援自動方式、交互應答方式、觸發方式等多種工作模式。
- 可設定讀取卡號起始位置，可搭配各廠牌控制器(First Byte Address)。
- 可設定開啟 / 關閉讀取之聲音。

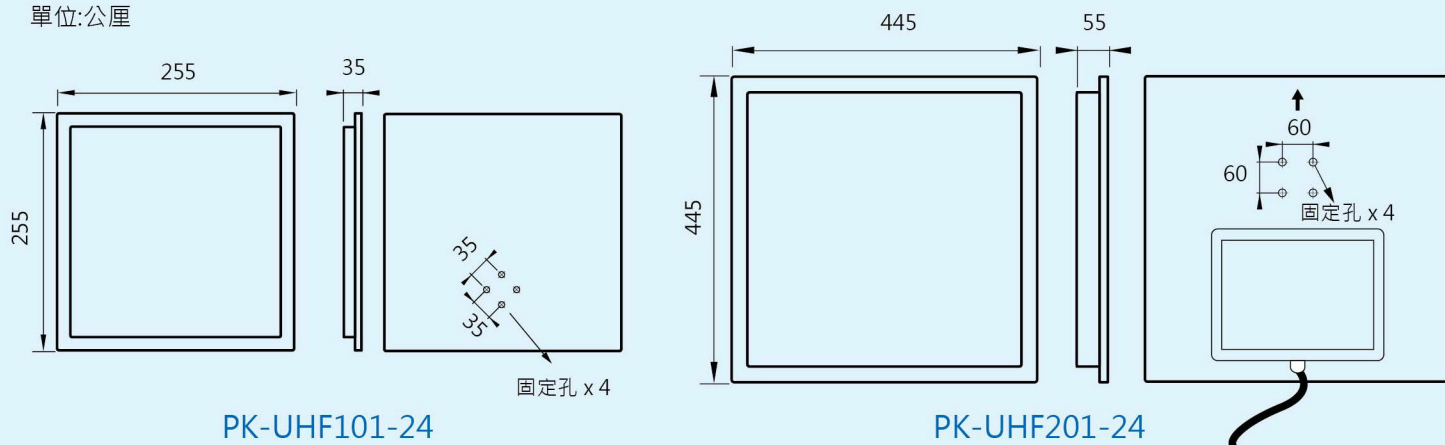
產品規格

外觀		
型號	PK-UHF101-24	PK-UHF201-24
頻率	922.25 ~ 927.25MHz	
辨識標籤 / 卡片	符合UHF EPC Gen2 (ISO18000-6C)、ISO18000-6B標準	
輸出最大功率	輸出功率達至12.48 dBm (最大)	輸出功率達至12.46dBm (最大)
天線	9.09dBi天線	13.49dBi天線
讀取距離	5米	10米
輸出格式/介面	維庚26 / 34bit / RS-232 / RS-485 / TCP/IP(選項)	
蜂鳴器	內建(可設定)	
工作電源 / 電流	DC 9V(請使用產品所提供之符合 BSMI規格電源供應器)/350mA(最大650mA)	
工作溫度	-10°C ~ 55°C	
儲存溫度	-20°C ~ 75°C	
材質 / 顏色	ABS/白色	
防水	IP54	
尺寸(W×L×H)mm	255 x 255 x 35	445 x 445 x 55
重量	0.9Kgs±5%	2.6Kgs±5%

※感應讀取距離與天線、電子標籤及工作環境相關。

尺寸圖

單位:公厘

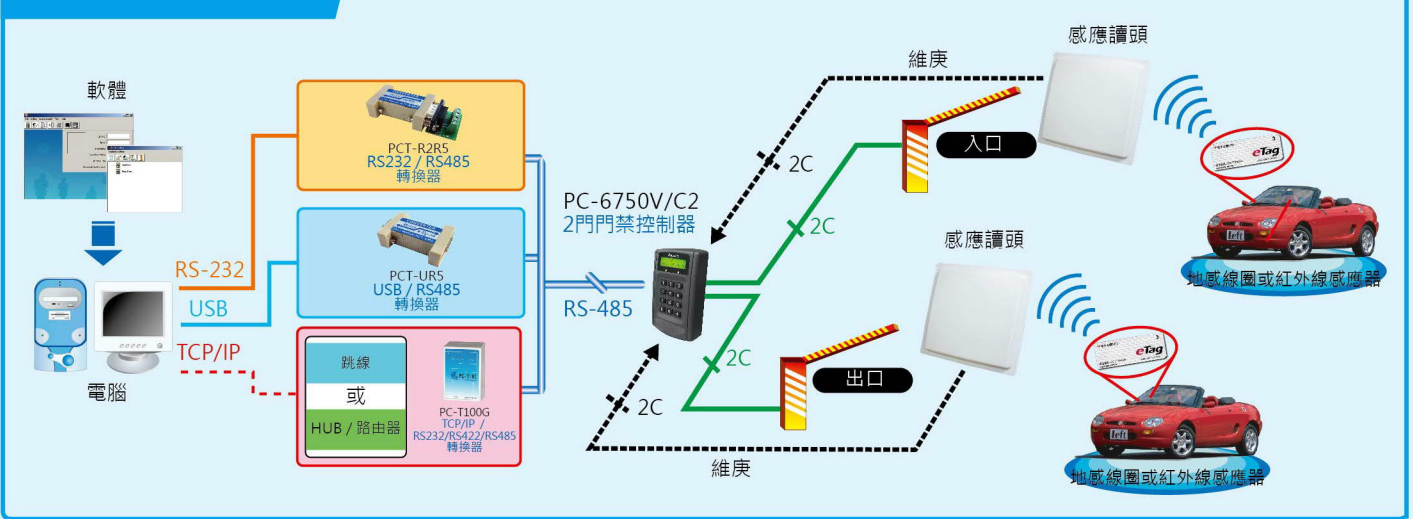


PK-UHF101-24

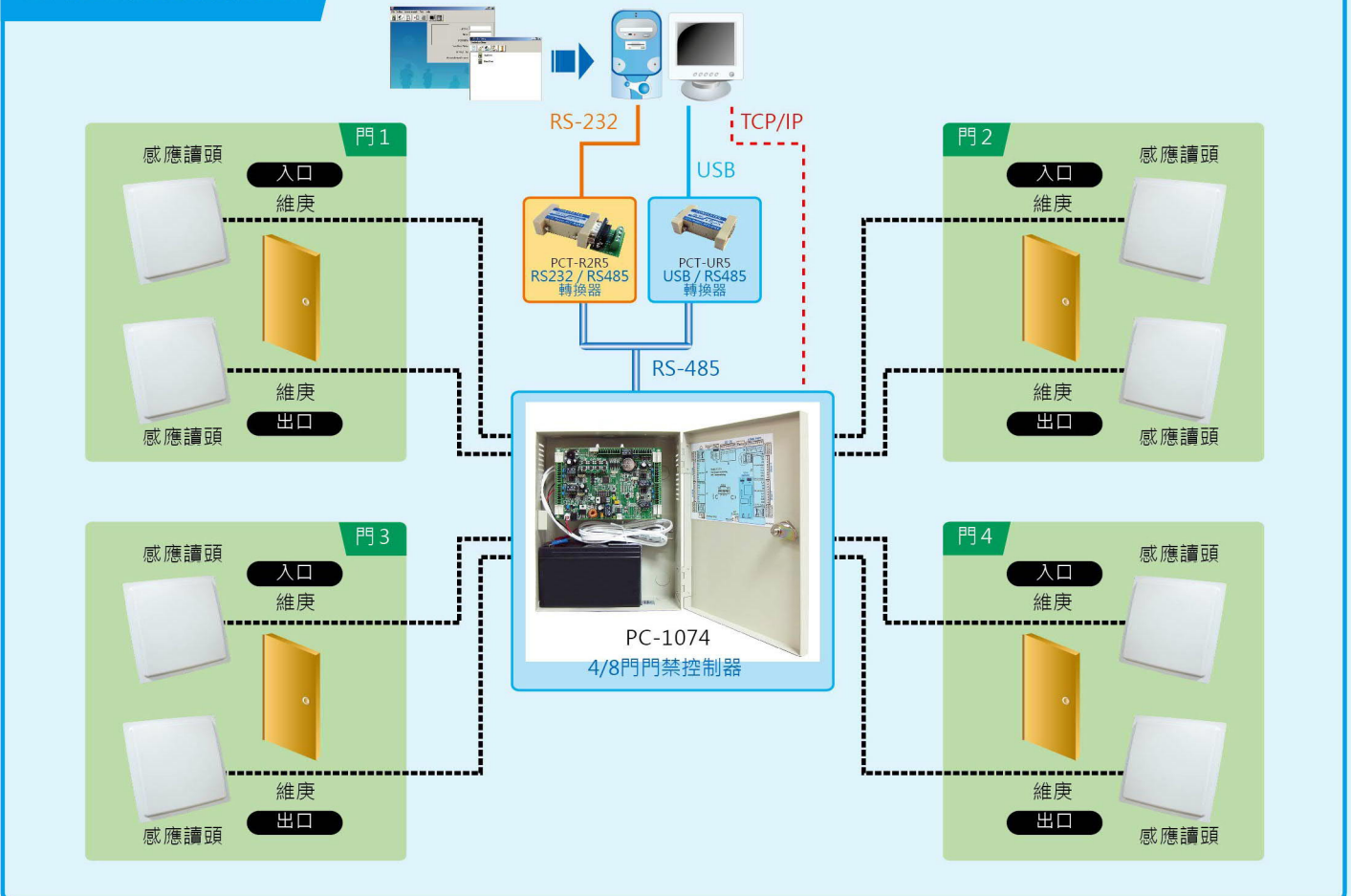
PK-UHF201-24

架構圖

二門控制器架接電腦連線



四門控制器架接電腦連線

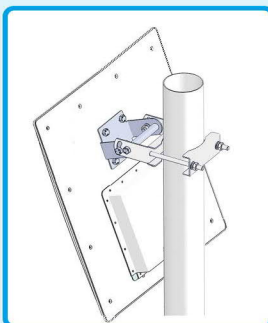


安裝方式

PK-UHF101-24

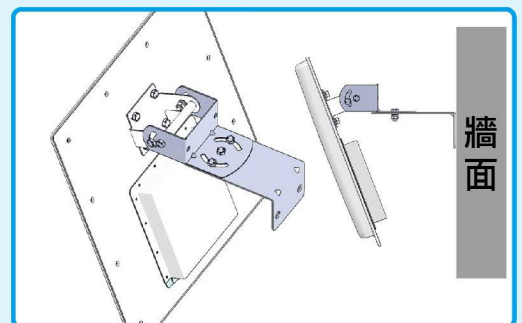


PK-UHF201-24



選購支架配件







PK-UHF201-24牆用固定架 (PG-BRACKET201)



產品功能

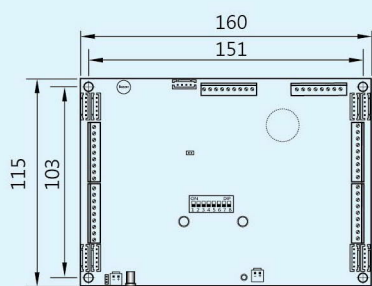
- 單機/網絡通信通過RS-485或RS-232，TCP/IP轉換器。
- 可依需求為門禁或考勤應用。
- 可外接2個RFID感應讀卡頭(維庚介面)，具2組乾接點，以分別支援(進入)跟(外出)功能。
- 支援反折返功能(一進一出)。

產品規格

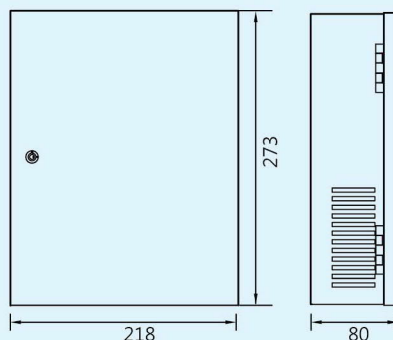
外觀						
型號	PC-1074	4/8門門禁控制器 (內建TCP/IP)	PC-1074B	4/8門門禁控制板 (內建TCP/IP)	PC-6750V/C2	PC-3702/TC2
通信介面	RS-485, RS-232, RS-422(選項)	RS-485, RS-232, TCP/IP, RS-422(選項)	RS-485, RS-232, RS-422(選項)	RS-485, RS-232, TCP/IP, RS-422(選項)	RS-485, RS-232(選項)	RS-485, TCP/IP
最多暫存筆數	32,000筆(另有32,000筆 / 64,000筆版本)				32,000筆	32,000筆
最多管制人數	15,000人(另有32,000人 / 64,000人版本)				32,000人	32,000人
數位輸入點(DI)	4個				—	—
數位輸出點(DO)	4個				2	2
各門反折返	有				有	有
多門反折返	有				—	—
印表機輸出	有				有	有
防盜監視	有				—	—
開門按鈕	有				—	—
時間區	人員時區管制 / 門區不管制時段 / 操作模式自動切換(例如: 白天僅讀卡, 晚上要讀卡+密碼)					
傳輸規格	9,600 bps, N,8,1	9,600 bps, N,8,1 TCP/IP: 10/100M	9,600 bps, N,8,1	9,600 bps, N,8,1 TCP/IP: 10/100M	9,600 bps, N,8,1	9,600 bps, N,8,1 TCP/IP: 10/100M
UPS	7.2A/H		—		—	—
工作電源/靜態電流	DC 15V / 0.05A		DC 12V / 0.05A		DC 12V / 0.07A	DC 12V / 0.07A
外接讀卡機	Wiegand 26/34 bit, RS-485(Polling)				Wiegand 26/34 bit	Wiegand 26/34 bit
工作溫度	-10°C~70°C					
材質	金屬外殼		僅PCB板		ABS	ABS
尺寸(L×W×H)公厘	273 x 218 x 80		160 x 115 x 24.5		138 x 85 x 29	174 x 100 x 45
重量	4.7Kg±5%		480g±5%		340g±5%	600g±5%

尺寸圖

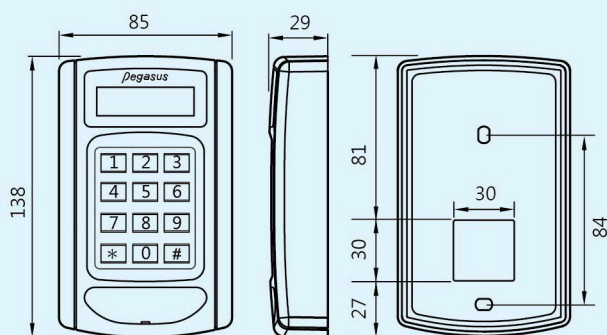
單位: 公厘



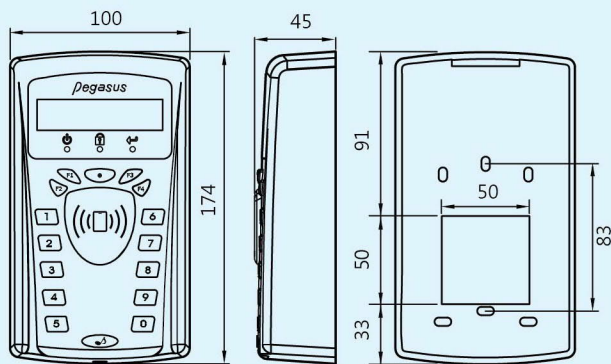
PC-1074B



PC-1074



PC-6750V/C2



PC-3702T/C2

產品功能

- 為一款手持式UHF資料收集器，收集卡號 / 車牌號碼
- 攜帶方便易於應用，搭配其應用軟體，藉由USB介面與電腦連結下載蒐集資料
- 採用可充電之電池，使用方便
- 兼容ISO-18000-6C，車號資料掃描 / 車牌手動輸入儲存
- 可切換EPC / TID解碼格式
- 支援系統:
 - *Windows XP SP2 / Vista / 7 / 8 / 8.1 / 10 / 11
 - *Mac OS 8/9, OS X
 - *Linux/Android



PHU-350

可調多種控制器輸入格式
適用**不同廠牌!**

產品規格

頻 率	922~928MHz
介 面	USB / 藍芽(選項)
讀 取 距 離	Max.8cm(依標籤有所差異)
電 源	USB 5V / 電池3.7V
可 暫 存 筆 數	1,000筆 / 32,000筆(選項)
待 機 時 間	20小時
天 線 增 益	3dbi
內 建 射 頻 模 組	12dBm
工 作 溫 度	-10°C ~ 75°C
儲 存 溫 度	-10°C ~ 85°C

選購配件 - 防摔保護套

型 號	R-26-350-4
材 質	矽橡膠
顏 色	軍綠色

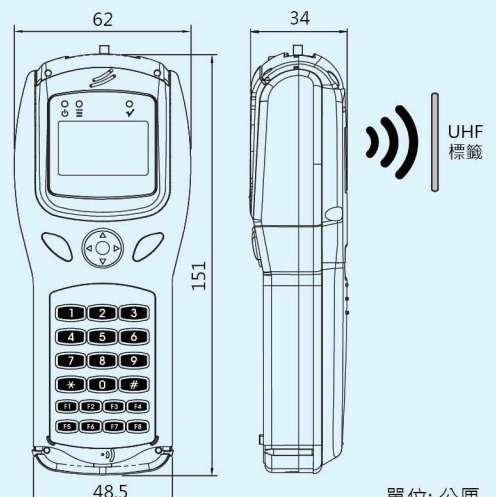


應用軟體

搭配其軟體，藉由USB介面與電腦連結下載蒐集資料



尺寸圖



單位: 公厘

讀取UHF標籤的方式

- ◆ 使用手持式UHF資料收集器，至各台車前掃描eTag收集卡號，並輸入車號，再以USB傳輸至筆電做人員資料編輯



- ◆ 車輛通過感應讀頭讀取eTag，透過後端卡機或軟體顯示卡號



電子標籤系列

